



„SUCCULENTA“

MAANDBIJLAF VAN DE NEDERL. VEREENIGING VAN VETPLANTENVERZAMELAARS
OPGERICHT 16 JUNI 1919 - GOEDGEKEURD BIJ KONINKL. BESLUIT VAN 15 SEPT. 1927.

<p>Stukken voor de Redactie te zenden vóór den 15en der maand aan: G. D. DUURSMA, Achter de Hoven 114 bis, LEEWARDEN.</p>	<p>Redactie: G. D. DUURSMA. Prof. A. M. SPRENGER. Girorekening No. 133550 - ROTTERDAM.</p>	<p>Alle correspondentie te richten aan het Secretariaat Adres: Mej. M. C. KARSTEN, TERBORG.</p>
---	--	---

Hoofdbestuur: CHR. DE RINGH, *Voorzitter*, Hilversum, van Ostadelaan 23; Mej. M. C. KARSTEN, *Secretaresse*, Terborg; J. M. VAN DEN HOUTEN, *Penningmeester*, Rotterdam, Mathenesserlaan 364; G. D. DUURSMA, Leeuwarden, Achter de Hoven 114 bis; Prof. A. M. SPRENGER, Wageningen, Hoogstraat 4.

NA DEN WINTER.

Nooit heeft de bloemenvriend den grimmigen wintervorst met zooveel vreugde den aftocht zien blazen als dit voorjaar. Nimmer ook hebben wij, zoolang 't ons heugen mag, de kneep van zijn ijzeren vuist zóó gevoeld als nu. Wat gaf het al een verademing, toen de despotische boeien slechts iets werden gestaakt. Wij wisten het, nu was het pleit gewonnen, aan de heerschappij van den tiran was een einde gekomen!

Maar ten koste van hoeveel offers? Ondanks de uiterste zorg zullen haast overal verliezen te betreuren zijn.

Elke wintertijd vraagt haar offers. De succulenten, uit het zonnige zuiden, houden niet van het kille noorden. Vooral de zwakke soorten, de jonge plantjes en de in den herfst al reeds iets kwijnende wezentjes, hebben het zwaar te verantwoorden. En als hier onder slachtoffers vallen, och, daarmee kunnen wij ons nog wel verzoenen. Maar als de sterke reuzen geveld worden, de planten vol kracht en levenslust, die sedert jaren den trots onzer collectie uitmaakten, dan gaat het ons na aan het hart!

Er zullen straks, als de planten weer op haar zomerstandplaats komen, heel wat ledige ruimten blijken te zijn. Dan gaan onze gedachten terug tot den vorigen zomer, toen daar die mooie planten in haar volle fleur stonden, door iedereen bewonderd, door ons zelf verafgood.

Wij treuren, maar wij laten den moed niet zinken! Al kunnen wij het ons indenken, dat jonge verzamelaars, die nog maar weinig tegenslagen hebben ondervonden, het hoofd een wijle moedeloos

zullen laten hangen. In de meeste gevallen zal men toch nog wel iets behouden hebben! Maar zelfs al is alles verloren, dan nòg het hoofd omhoog! Wij zelf hebben in vroeger jaren meer dan eens teleurstelling op teleurstelling gehad. Maar wij moeten eerlijk bekennen, achteraf beschouwd bleken de verliezen ons ook nog wel iets te hebben geleerd. Het gaat met de succulenten liefhebberij precies gelijk als in het menschenleven. Tegenspoeden zijn vaak heilzaam, zij stalen den moed, zij versterken de hoop, zij vermeerderen den ijver en sporen aan tot verdubbelde krachtsontwikkeling. Zonder strijd en zonder tegenspoed gaat het nu eenmaal niet, noch in de menschenwereld, noch in het leven van plant en dier in de vrije natuur.

Wij vragen ons af: „waren de planten die wij hadden wel alle voor ons geschikt? Waren er niet bij, die een veel zorgzamer verpleging noodig hadden, dan wij ze in onze primitieve winterbewaarpplaats konden geven? Wij denken aan de lastige importen, die voor een ervaren kweker nog vaak raadsels blijken, wij denken aan de hoog-succulente Mesembrianthema's, waarmee men slechts onder bepaalde gunstige omstandigheden, eenig succes kan hebben. En hebben wij niet vaak geconstateerd, dat juist deze soorten door den beginneling bij voorkeur worden aangeschaft? Zeker, deze soorten hebben een groote bekoring, zij zijn verleidelijk als men ze bij den ervaren liefhebber, of bij den kweker ziet, of wanneer men er een beschrijving met afbeelding van onder de oogen krijgt. Maar zulke planten passen niet voor den beginneling, zij passen evenmin voor den meer ervaren kweker die er geen geschikte plaats voor heeft en ze niet de groei- en levensvoorwaarden geven kan welke ze noodig hebben.

Wanneer wij derhalve onze gehavende verzameling weer gaan aanvullen, dan doen wij dit niet, door de catalogi onzer kwekers na te snuffelen en al het mooie en zeldzame dat daarin wordt aangeboden op de bestellijst te zetten. Voor veel geld zouden wij hoogstens één zomer plezier kunnen hebben en met dubbele teleurstelling moeten ervaren, dat wij er toch geen succes mee hebben.

Ook zouden wij niet willen adviseeren om direct weer een groote verzameling bij te koopen. Een verzameling moet groeien, zal ze de meeste bevrediging geven. Niet in den omvang der collectie bestaat haar waarde, noch uit de zeldzaamheid der planten. De vraag is niet: „uit hoeveel soorten bestaat de verzameling”,

of: „wat hebben de planten ons gekost?” Een collectie van 25 met zorg gekozen soorten, misschien uit kleine stekjes opgekweekt, door een vriend bereidwillig afgestaan, heeft voor ons meer waarde dan een kas vol zeldzaamheden door speciale plantenziekeners voor groote sommen bijeengebracht.

Wij beginnen derhalve in de eerste plaats eens een lijstje samen te stellen van gemakkelijk groeiende en spoedig bloeiende succulentensoorten. In onze Nederlandsche handboekjes vinden wij genoeg dezer soorten vermeld, zoodat wij kunnen volstaan met hiernaar te verwijzen. Al naar de beurs het toelaat gaan wij uit dit lijstje een meer of minder groot sortiment kiezen om hiermee weer ons geluk te beproeven. Allicht is er ook nog wel de een of ander bevriende verzamelaar, die ons aan een klein stekje kan helpen. Dan hebben wij spoedig weer een kleine collectie bijeengebracht, nu van gemakkelijk groeiende en tamelijk sterke soorten, zoodat wij vol hoop de toekomst tegemoet zien.

G. D. D.

OPUNTIA CRINIFERA, PFEIFFER

door

C. A. MAASS, Hamburg.

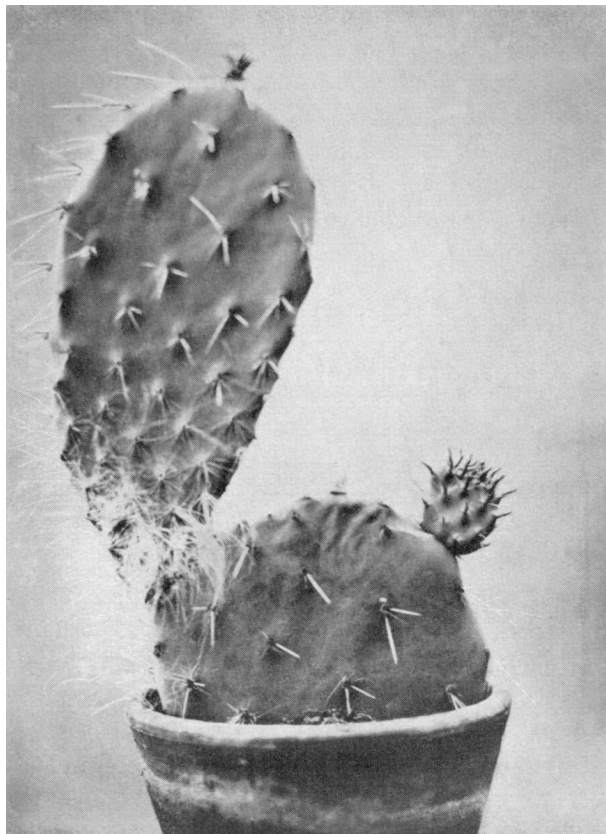
Met 1 afbeelding.

In de beschrijving der in de Duitsche tuinen levend voorkomende cactussen door Dr. L. Pfeiffer (1837) komt bij de Opuntiaafdeeling, wier stammen geleed (caule articulata) en wier geledingen plat zijn (articulatis compressis latis), bij de onderafdeeling compresso articulata, die weder in vier groepen verdeeld is, namelijk in die der glabratae, pulvinatae, criniferae en aculeatae, onder groep 3, de criniferae (de haardragenden) de hierboven genoemde Opuntia crinifera Salm voor, die dan overeen zou moeten stemmen met Opuntia senilis Parm.

Volgens Dr. Pfeiffer's beschrijving is de groei dezer soort niet hoog, de geledingen zijn langwerpig of eivormig, flauw groen; doornkussens tamelijk dicht oopen, bol, wit met drie tot vier zeer fijne, tamelijk stijve, bruinroode doornen en een groot aantal witte, zijdeachtige, lange borstelharen, die naar omlaag hangen. De geledingen zijn 4,5 - 12 c.M. lang, 2,4 - 4,5 c.M. breed, aanvankelijk zonder wol; doornen 5 - 6 m.M. lang, de woldraden

(meer dan 2,4 c.M.) omhullen gelijdelijk den ganschen stam: blaadjes 4 m.M. lang, terugggebogen, aan den spits roodachtig.

Pfeiffer merkt op, dat er nog meerdere op deze soort gelijkende vormen zijn, waaronder één zich hoofdzakelijk onderscheidt, doordat de roodbruine doornen geheel ontbreken. Dit zou dan zijn de *Opuntia lanigera* Parm, waarvan toendertijd nog niet uit te maken was, of het werkelijk een soort, dan wel eene varieteit was.



Opuntia crinifera Pfeiffer.

(½ nat. grootte.)

Photo De Laet - Contich (Antwerpen).

Als vaderland dezer vormen werd door Pfeiffer Brazilië genoemd.

Bij gelegenheid van een studiereis naar den heer de Laet te Contich in het jaar 1925 werd ik op een *Opuntia* opmerkzaam gemaakt, die zonder naamsaanduiding in de buitengewoon rijke

NOOT: zie pag. 175 jaargang 12 (1930), afgebeeld is *Opuntia pailana* Weingt.

verzameling stond en waarvan een klein exemplaar hierbij naar een foto van de Laet is afgebeeld.

Op deze soort paste de Pfeiffer'sche beschrijving van *Opuntia crinifera* in het algemeen, doch de genoemde zachte haren naast de doornen waren niet op alle dorenkussens aanwezig, daarentegen zeer in het oog loopend steeds slechts alleen aan de onderste deelen der leden, aan de oude, zoowel als aan de jonge. De planten kregen daardoor een zeer eigenaardig aanzien, temeer daar ook de doornen alle zuiver wit, dus juist evenzoo als de wolharen gekleurd waren. In den beginne leek het ons twijfelachtig, of we hier met de eigenlijke *Opuntia crinifera* Salm of met de varieteit *lanigera* Parm te doen hadden, omdat de heer de Laet deze soort niet uit Brazilië, maar van een zijner oudste en meest vertrouwde verzamelaars uit Mexico ontvangen had, die daar de betreffende soort steeds in gezelschap van *Echinocereus de Laetii* Gürcke had aangetroffen op een hoogte van 7000 - 8000 voet boven den zeespiegel, tusschen licht kreupelhout en wel in de Sierra de la Paila in den Staat Coahuila.

Salm-Dyck noemt de soort reeds in 1844 als synoniem met *Opuntia fulvispina* Salm en *Opuntia senilis* Parm en in tegenstelling hiertoe *Opuntia crinifera* var. b Pfeiffer als synoniem met *Opuntia lanigera* en *Opuntia Pintadera* Hort. (Zie: *Cactaeae* in *Horto Dyckensii cultae* anno 1844). Reeds in 1849 verschijnt daarentegen bij Salm onder de sectie par. 2 „Ellipticae” bij groep „crinitae” de *Opuntia crinifera*, Pfeiffer (Enum. pag. 157) dus niet *Opuntia crinifera*, Salm-Dyck tezamen met *Opuntia lanigera* Salm en *Opuntia Pintadera*, Hort. zonder opgave der beweegredenen, die deze auteursnamenverwisseling verklaart. Of het dan ook met een bepaalde bedoeling gebeurd is, valt helaas niet na te gaan. *Opuntia crinifera* B. *lanigera*, Pfeiffer werd nu met *Opuntia senilis* Parm. en *Opuntia fulvispina* Salm (Pfeiffer, Enum. pag. 104) in overeenstemming gebracht.

Labouret herhaalt in 1853, zooals geregeld is aan te toonen, de door Salm gestelde diagnosen (beschrijvingen). Hij voegt er echter aan toe, dat de wolharen slechts bij jonge planten te vinden zijn, daarentegen op ouderen leeftijd voor talrijke borstels en vaal bruinroode doornen plaats maken. Maar, terwijl Labouret voor *Opuntia lanigera* Salm (synoniem *Op. crinifera* Pfeiffer en *Op. Pintadera* Hort.) weer Brazilië als land van herkomst noemt, laat

hij dit in het onzekere voor *Opuntia crinifera* b. *lanigera* Pfeiffer (= *Op. senilis* Parm en *Op. fulvispina* Salm). Importen welke opheldering hadden kunnen geven, moeten in dien tijd tamelijk zeldzaam geweest zijn.

Nog in Förster-Rümpel (1886) gold voor de laatstgenoemde vormen Zuid-Amerika en voor de eerste speciaal Brazilië als land van herkomst.

Bij al de hiervoor genoemde beschrijvingen ontbraken steeds nadere bijzonderheden over de bloemen. Deze bracht eerst in 1899 Prof. Dr. K. Schumann in zijn Monografie en volgens deze moeten de bloemen wel zeer merkwaardig zijn.

K. Schumann schrijft:

Bloemen tot 10 c.M. in doorsnede, binnenste bloemdekbladeren breed rhombisch, goudgeel, van buiten roodachtig, aan den rand gekroesd. Helmdraden en helmknopjes heldergeel. De roseroode stijl steekt boven de meeldraden uit met geelgroene stempels. Deze opgaven heb ik helaas bij de importplanten van den heer de Laet nog niet kunnen nagaan. Overigens is de beschrijving van Schumann betreffende den habitus der plant heel wat meer karakteristiek dan die van Pfeiffer. K. Schumann schildert de soort als struikachtig groeiend, rijk vertakt tot 1 M. hoog. Geledingen omgekeerd-eivormig meest smaller, tot breed spatelvormig, van onderen versmald, 15 c.M. lang en tot 8 c.M. breed, heldergroen en weinig glanzend. Blaadjes priemvormig, naar buiten gebogen, 4 m.M. lang, spoedig afvallend. Wat het overige betreft, vermeldt Schumann uitdrukkelijk: doornen 6 - 8, later meer, wit, glasachtig, hoogstens 1 c.M. lang (volgens Dr. Weber, Parijs, een zeer goed kenner van Mexicaansche cactussen tot 3 c.M.) Hierbij treden vaak lange, zijdeachtige wolharen, in het bijzonder aan het benedengedeelte der jonge leden op, die aan vele planten aan den basis dichte witte plokken vormen.

Deze kenmerken zijn ook zonder bloemwaarnemingen typisch voor de door den heer de Laet ingevoerde planten.

Over de geografische verbreiding zegt K. Schumann: Gewoonlijk wordt Brazilië als vaderland aangegeven, is met *Opuntia Scheeri* Web, het naast verwant en komt, daar deze in Mexico thuis hoort, zeer zeker ook daar van daan.

Het bewijs voor deze veronderstelling is nu door de planten en de mededeelingen van den heer de Laet geleverd. Het verschijnen der zijdeachtige wolharen juist aan de verbindingsplaatsen

der geledingen heeft klaarblijkelijk ten doel deze plaatsen van geringe sapstrooming tegen koude winden te beschutten en storingen in de sapcirculatie te voorkomen. Om dezelfde reden is ook de in gezelschap van deze soort levende *Echinocereus de Laetii* Gürcke zoo buitengewoon sterk behaard. Deze aan koude gewende hooggebergteplanten zullen dientengevolge bij ons, bijzonder in den winter, niet te warm gehouden moeten worden, om te voorkomen, dat de haartooi bij de jonge scheuten achteruitgaat.

Vertaling v. D. H.

(Wordt vervolgd.)

HET KETELTJE VOOR DE CENTRALE VERWARMING.

In het Juninummer 1928 van *Succulenta* heb ik het een en ander medegedeeld over een warmwaterverwarming in een plantenkas. De vele brieven die ik naar aanleiding hiervan ontving van leden, die met belangstelling informeerden naar de constructie van een solide keteltje, bewijst wel, dat velen hun vetplanten in verwarmde kassen overwinteren.

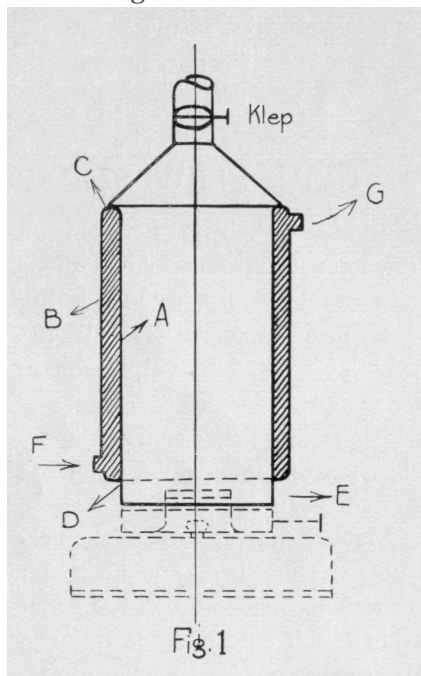
Bij de centrale verwarming speelt de stookgelegenheid een voorname rol. Deze moet gedurende het bedrijf zuinig zijn, doch ook bij strenge koude aan de gestelde eischen voldoen.

In een kleine kas van een paar Meter lengte, met enkele verwarmingsbuizen, is een heel klein keteltje noodig; deze zijn echter nog niet in den handel. Voor een weinig grootere kassen met een warmtecapaciteit van meer dan 4000 calorïen per uur zijn reeds gietijzeren verwarmingsketels te verkrijgen, welke uiterst geschikt zijn, daar deze onder een tablet geplaatst kunnen worden en weinig ruimte in beslag nemen. Deze ketels worden meestal gestookt met cokes, anthraciet, eierkolen of bruinkoolbriketten. Het meest geschikte materiaal voor deze kleine keteltjes is anthraciet. De ketels kunnen hiermede zeer nauwkeurig worden geregeld en tevens gedurende den nacht worden aangehouden, zoodat des morgens nog voldoende vuur in den ketel is.

Voor de plantenkassen zooals tal van leden voor de vetplanten erop nahouden, zijn keteltjes noodig, welke zoo klein van afmetingen moeten zijn, dat het stoken met vaste brandstof niet meer kan worden toegepast. De vulruimte zou te klein zijn en er zou dus met korte tusschenpoozen bijgevuld moeten worden. Als brandstof komt in de eerste plaats petroleum in aanmerking.

Om de keteltjes zoo goedkoop mogelijk te maken, zal ik materialen gebruiken, welke overal gemakkelijk te verkrijgen zijn.

Voor ons keteltje hebben wij noodig, een solide petroleumkachel, zooals voor kamerverwarming worden gebruikt. Een bekend merk is het fabr. Haller. Van deze kachel nu gaan wij den ronden mantel wegnemen en vervangen dezen door een dubbelen mantel. Fig. 1 laat de constructie duidelijk zien.



De binnenmantel A. wordt gemaakt precies zooals de mantel van de kachel oorspronkelijk was, met dezelfde doorsnede, de hoogte kan, indien de ruimte dit toelaat iets hoger worden gemaakt en wel tot 25 c.M.

De buitenmantel B. is iets korter, dit met het oog op het plaatsen op het onderstel.

Bij C. wordt de binnenmantel met den buitenmantel met elkaar verbonden en wel moet de binnenzowel als de buitenmantel van een ronden kant worden voorzien zoodat slechts één verbinding ontstaat.

Bij D wordt de buitenmantel op den binnenmantel vastgemaakt
Aan den eenen kant, zoo hoog

mogelijk, wordt een uitlaat en aan de andere zijde, zoo laag mogelijk, de retourinlaat aangebracht.

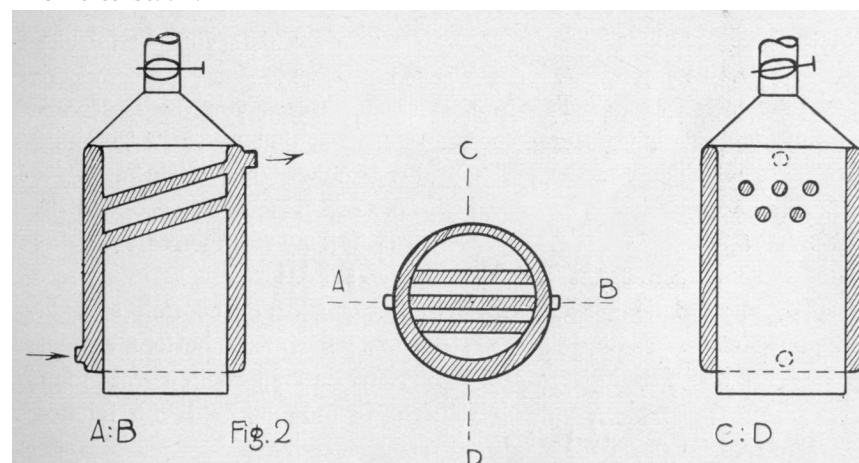
Voor het afvoeren van de verbrandingsgassen moet het keteltje worden voorzien van een afvoerbuis van c.a. 5 - 10 c.M. doorsnede, al naar de grootte van het te gebruiken type.

In deze afvoerpijp wordt een klep ingebouwd, welke de verbranding regelt. Hoe lager de pitten branden, hoe meer wordt de klep gesloten, opdat de warmte zooveel mogelijk in den ketel blijft en door het water in den dubbelen mantel kan worden opgenomen. Het juiste instellen van de regelklep in verband met de hoogte van de vlam vereischt eenige routine, doch kan door probeeren gemakkelijk worden aangeleerd.

De rookafvoer wordt niet aan het keteltje vastgemaakt, doch

wordt zuiver sluitend los op den ketel gezet, er dient echter op gelet te worden, dat geen ruimte ontstaat, waardoor lucht uit den ketel, of in den ketel kan stroomen, hierdoor wordt de regeling bezwaarlijk of gaan de branders walmen.

De dubbele mantel mag echter niet aan het onderstel worden vastgeschroefd. Daar de ketel met de buisleiding vast verbonden is, zou het niet meer mogelijk zijn het onderstel weg te nemen voor het bijvullen en het schoonmaken van de branders. Het eenvoudigste is, het onderstel op een verhooging van c.a. 5 c.M. te plaatsen en wel zoodanig, dat de waterketel zuiver luchtdicht aansluit, zooals de enkele mantel bij de kachel. Moet de kachel worden bijgevuld, zoo neme men eerst de verhooging weg, waarna het onderstel 5 c.M. lager komt en dus vrij van den bovenketel komt te staan.



Aan het onderstel, waarop de branders zijn met de verdere armaturen, mag verder niets worden veranderd. De toevoer van lucht naar de branders is in de fabriek geregeld en indien men hierin verandering brengt walmen de branders. Men moet er dus rekening mede houden, dat de nieuw te maken dubbele mantel op het onderstel rust. De dubbele mantel is te maken van 2 - 3 m.M. dik plaatijzer en moet geheel autogeen worden gelascht. Wordt de ketel van een dunnere plaat gemaakt, dan is het gewenscht enkele horizontale steunen erin te maken.

De capaciteit van den ketel kan nog worden verhoogd, door in den ketel eenige schuin oplopende pijpen aan te brengen, waardoor het water van den achterkant (retourinlaat) naar den voorkant (aanvoeruitlaat) kan stroomen.

In Fig. 2 is het keteltje met deze pijpen aangegeven.

Al naar gelang van de grootte van den ketel kunnen 2 of 3 pijpen naast elkaar en 1, 2 of 3 rijen onder elkaar worden gemaakt.

De diameter van deze pijpen is 1/2" of 3/4".

Deze kleine keteltjes voor petroleum worden vervaardigd door de firma Volker, Kanaaldijk te Eindhoven.

A. OBERHOLZER, Ing.

Eindhoven, Gestelschestr. 122B.

TWEEDE NATIONALE CACTUSTENTOONSTELLING.

De zaak marcheert goed, heel goed zelfs!

Welke zaak? Wel, de Cactustentoonstelling te 's-Gravenhage. Het heele land is er vol van, ten bewijze waarvan de talrijke adhaesiebetuigingen.

Mejuffr. van den Thoorn, de Secretaresse van de Tentoonstellingscommissie, ontving tot aan het verschijnen van dit nummer, van Succulenta, een groot aantal verzoeken om inlichtingen en verschillende beslissingen zijn dan ook reeds genomen, zoodat de Commissie met gerustheid verder gaat met alle dingen die noodig zijn om deze Show tot een succes te maken.

Hen die op dit bericht gewacht hebben, alvorens zich met de Commissie in verbinding te stellen, zij hiermede bericht dat zij vóór 1 Mei a.s. moeten doen blijken dat zij willen inzenden daar bij later inkomende berichten de mogelijkheid van teleurstelling zeer groot is.

Op de, 9 Maart, gehouden vergadering, van den Kring 's-Gravenhage, is met algemeene stemmen een voorstel aangenomen om een bedrag van f 25,-, uit de Kringkas, beschikbaar te stellen voor prijzen die bestemd zijn voor de, door de jury aan te wijzen, beste liefhebbers-inzendingen, alle verdere prijzen worden in het volgende nummer van Succulenta meegedeeld.

Als norm voor de keuring zijn de volgende groepen, waarbij zooveel doenlijk met alle mogelijkheden rekening is gehouden, aangenomen.

Groep 1. Gemengde verzamelingen (Cactussen en andere Succulenten, gemengd).

Groep 2. Verzamelingen uitsluitend Cactussen (Diverse Geslachten gemengd).

Groep 3. Verzamelingen uitsluitend andere Succulenten (Diverse Geslachten gemengd).

Groep 4. Verzamelingen van minstens 10 planten, allen behorende tot 1 Geslacht (B.v.b. 10 of meer species Echinocactus, 10 of meer species Cereus, 10 of meer species Gasteria enz.).

Groep 5. Inzendingen uitsluitend Importplanten.

Groep 6. Inzendingen uitsluitend door den inzender zelve geëtelde zaailingen (Cactussen en andere Succulenten).

Groep 7. Diversen. (Inzendingen boeken, plaatwerken, foto's, lantaarnplaatjes, cactuspotten e.d.g.).

Voor den fraaisten of belangrijkste stand, bestemd voor den verkoop van planten, van een Handelaar, zal een diploma beschikbaar gesteld worden.

Bovendien wordt er aan een gansche serie aangename verrassingen gewerkt waarover nog nadere gegevens zullen volgen.

De Tweede Nationale Cactustentoonstelling zal gehouden worden op 7, 8 en 9 Juni 1929, in het Gebouw Excelsior, Zeestraat 57, te 's-Gravenhage.

Alléén leden van de Nederlandsche Vereeniging van Vetplantenverzamelaars „Succulenta” kunnen gratis inzenden, ieder lid onzer vereeniging is dus welkom.

Verkoop van planten enz. mag alleen plaats vinden aan speciale, „Handelaren” stands, waarvoor als zoodanig den, door de Commissie bepaalden, huurprijs is betaald.

Handelaren die een stand, voor den verkoop van planten, op deze Tentoonstelling wenschen kunnen de beschikking krijgen over een minimum-ruimte van 3 vierkante Meter. De prijs daarvoor bedraagt f 5,- per vierkante Meter welk bedrag vóór of op den 1^{en} Mei 1929 moet worden voldaan.

De Stands moeten op Donderdag 6 Juni geëtaled en geheel gereed gemaakt worden en Maandag 10 Juni 1929, uiterlijk 4 uur 's middags, ontruimd zijn.

Ik meen hiermede alle, op het oogenblik noodige en ter zake dienende, dingen meegedeeld te hebben en wil nog slechts even daarop wijzen dat, hoewel de termijn voor inschrijving misschien wel niet absoluut gesloten zal zijn op 1 Mei a.s., het toch zeer ernstig aanbeveling verdient om niet tot het allerlaatste oogenblik met aanmelding te wachten.

Het is inderdaad niet buitengesloten dat de Commissie, hoe ongaarne dan ook, te laat inkomende aanvragen zal moeten weigeren, indien plaatsgebrek zulks noodig maakt; tijdige opgave is zoowel in het belang van den exposant als van de expositie.

Alle correspondenties, geldzendingen enz. moeten gericht worden aan Mejuffr. J. J. E. van den Thoorn, Amalia van Solmsstraat 80, te 's-Gravenhage.

Ten slotte: De Commissie doet haar best en werkt hard! Voor wat, hoort wat! De Commissie doet daarom een dringend beroep op Uw aller hulp.

Geef U tijdig op, indien Gij wilt inzenden, en wordt door U niet ingezonden verblijdt haar dan met Uwe mededeeling dat Gij een bedrag voor een prijs wilt beschikbaar stellen.

Kleine bedragen daarvoor zijn ook welkom, enkele kleine bedragen gecombineerd vormen samen óók een hééle prijs!

Indien allen helpen (ook op U persoonlijk komt het aan) dan wordt deze Tentoonstelling een werkelijke gebeurtenis en hoe indrukwekkender wij kunnen voor den dag komen hoe grooter het succes zal zijn en hoe grooter het succes wordt hoe meer het belang van de Vereeniging gediend zal zijn en dat is ten slotte: Uw eigen belang.

Voorburg, Maart 1929.

J. J. VERBEEK WOLTHUYS.

Moeten wij het sympathieke streven van Kring Den Haag nog aanbevelen? Ieder die iets voor de belangen onzer Vereeniging gevoelt - en dat doen toch allen! - zal naar vermogen medewerken om deze Nationale Cactustentoonstelling glansrijk te doen slagen. Red.

DE SUCCULENTEN V.

Gepantserde bladeren.

In een der eerste nummers van deze artikelen-reeks heb ik geschreven dat er zulke buitengewoon merkwaardige waarnemingen te doen zijn bij de Succulenten. Dit opstel zal een der meest wonderlijke verschijnselen behandelen en daarbij zal weêr eens blijken dat de werkelijkheid vaak vreemder is dan het verlichtsel.

De plant waarover het ditmaal gaat is het Sikkel-dikblad" d.i. *Crassula falcata* Willd. (Syn. *Rochea falcata* D. C., *Larochea falcata* Haw., *Crassula obliqua* Andr.).

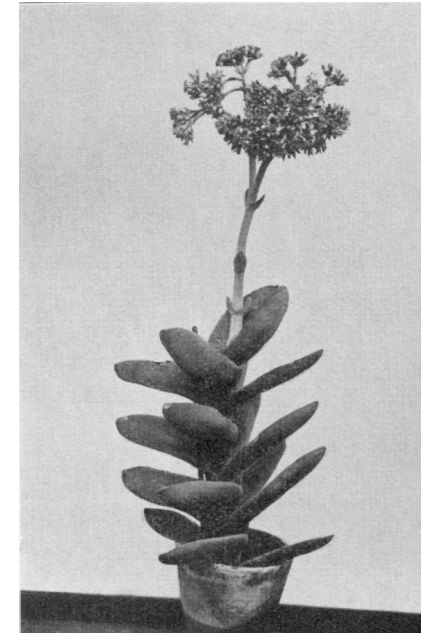
behoort tot de Zuid-Afrikaansche flora en komt, volgens Marloth: „nicht ganz haufig“, voor in den Portulacariagordel, op ± 50 M. hoogte, van de Swanepoelspoortbergen.

In onze culturen heeft de plant dof-fluweelige grijs-groene bladeren die echter in hun Vaderland wit zijn.

De bloeiwijze bestaat uit een groot plat scherm door tallooze roode bloempjes gevormd waarboven de nog talrijker helmknoppen een gouden sluier spreiden.

De gedaante van de sikkelvormige bladeren is op afbeelding 1, een reproductie naar een opname van onzen Voorzitter, uitstekend waar te nemen en behoeft geen verdere beschrijving al zal dan ook het grootste gedeelte van dit artikel er over handelen.

En eigenlijk toch ook weêr niet want ik zal nu niet over die bladeren zelve doch over een aan hun



Afb. 1.

Crassula falcata Willd.

Photo Chr. de Ringh.

oppervlak voorkomende inrichting schrijven die trouwens eveneens aan de stengels eigen is n.l. een laag cellen die gezamenlijk een kiezel-pantser vormen.

Kerner von Marilaun heeft daarover in zijn „Pflanzenleben“¹⁾, dl. 1, op bladz. 299 enz., zeer interessante mededeelingen gedaan, die zeer wel waard zijn, den succulentenliefhebbers, niet onthouden te worden. Daarvan volgt hier de vertaling (met een enkele noodige rectificatie! zooals die, op bladz. 394 en 395, van het eerste deel, van de Nederlandsche vertaling van dit werk, door Dr. Vitus Bruinsma,²⁾ voorkomt.

¹⁾ Leipzig, Verlag des Bibliographischen Instituts, 1887.

²⁾ A. Kerner von Marilaun. Het leven der planten, naar den 2^{den} druk, voor Nederland bewerkt door Dr. Vitus Bruinsma.

Wij lezen daar over die inrichting of beter gezegd: over dat pantser, als volgt:

Bij sommige dikbladige planten, met name bij de, in het Kaapland t'huisbehoorende, *Crassula falcata* doen zich de met lucht gevulde cellen, waaruit het tegen verdamping beschuttende kleed der bladeren en stengels is geweven, als blaasvormig opgezwollen lichamen voor en daar die blazen, nauwkeurig naast elkaar geplaatst, dicht aaneensluiten, vormen zij tezamen een laag, die zich over de andere opperhuidcellen als een pantser uitbreidt.

De gewone opperhuidcellen zijn klein en slechts weinig verdikt aan den buitenwand. De cellen die het pantser samenstellen zijn daarentegen buitengewoon sterk vergroot, reeds hun steelvormige voet, die als een wig geschoven is tusschen de gewone epidermiscellen, is betrekkelijk groot; maar de blaasvormige opzwellung heeft afmetingen die wel het 600-voud bedragen van de maat der gewone opperhuidcellen. Alle blaasjes sluiten dicht aaneen en hebben door den druk, dien zij wederkeerig op elkander uitoefenen, bijna den vorm van een kubus gekregen. Waar er desniettenstaande nog een opening zou overblijven, gaan van de blazen uitwassen en uitstulpingen naar links en rechts, die zoo in elkaar sluiten dat een volkomen gesloten pantser ontstaat.

Deze laatste naam is hier te meer gerechtvaardigd, omdat de blaasvormig gezwollen cellen, van *Crassula falcata*, hard zijn als kiezelsteenen. In hun celwand is overvloedig kiezelzuur afgezet en door ze uit te gloeien krijgt men een echt kiezel-skelet, zooals van *Diatomaceae*.

Dat in den drogen tijd zulk een pantser de saprijke cellen, die het bedekt, uitstekend beschut tegen verdamping, zal wel niet verder behoeven te worden aangeduid.

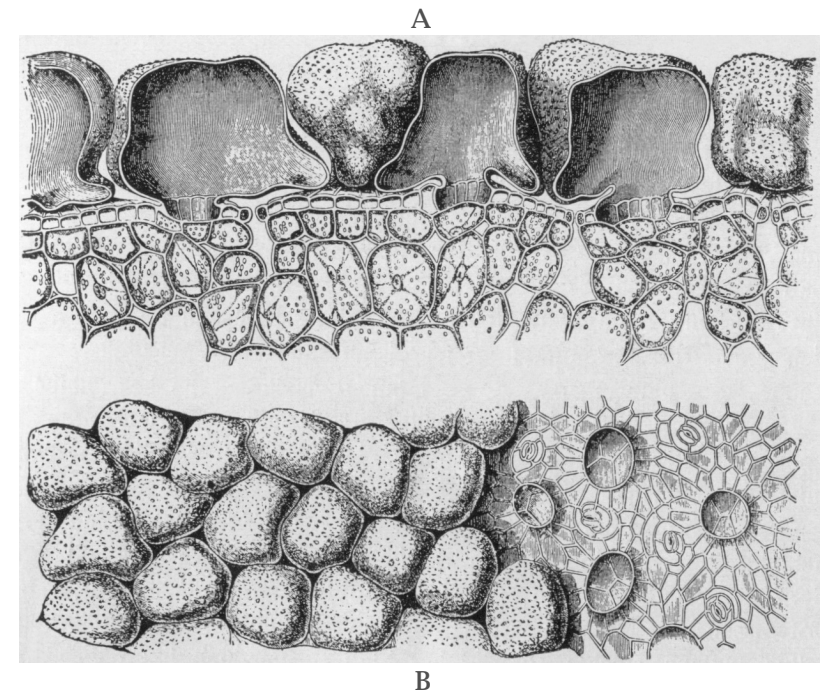
Bovendien komt hier nog een andere omstandigheid in aanmerking. De blaasvormig opgezwollen cellen zijn ook bij volkomen volwassen bladeren nog door protoplasten bewoond van welke ieder een zeer dun belegsel aan den wand vormt en een groote, met celvocht gevulde, lichaamsholte bezit; eerst bij oudere bladeren zijn dan de blaasvormige cellen met lucht gevuld. Zoolang zij nog waterig celvocht bevatten vormen zij een watervoorraad, waaruit de eronder liggende, bladgroen houdende, groene cellen in den tijd der grootste droogte, als

alle andere bronnen zijn uitgeput, water kunnen putten.

Juist de omstandigheid, dat hier de watervoorraad aan den buitenomtrek van de plant zich bevindt, waar de prikkels tot uitdamping in de omringende lucht het sterkst werken, bewijst hoe goed de verkiezelde wanden dezer blazen functionneeren. Men kan ze het best met glazen fleschjes vergelijken welker mondingen naar het groene weefsel zijn gericht en welker wanden geen water doorlaten.

Tot zoover de Heeren Kerner en Vitus Bruinsma van wier werk hier, met veel dank, is gebruik gemaakt.

Afbeelding 2 is een microscopische vergrooting van het kiezel-pantser en een gedeelte van de verdere opperhuid.



Afb. 2
Crassula falcata.
Kiezelpantser (naar: Kerner von Madam).

In A zien wij, ongeveer 600 maal vergroot, een gedeelte van de opperhuid, in dwars-doorsnede (zij-aanzicht). Duidelijk blijkt het enorme verschil in grootte van de kiezelcellen en de daar-

onder liggende gewone opperhuidcellen. Ook de mededeeling dat de cellen van het pantserkleed als fleschjes met den mond naar het onderliggende weefsel gekeerd staan wordt er duidelijk door.

In B ontmoeten wij, ongeveer 300 maal vergroot, eveneens een gedeelte opperhuid doch nu van bovenaf gezien. Wij zien nu op de toppen der kiezelcellen en nu valt het eerst recht op hoe door de wederzijdsche druk dier cellen een vrijwel aaneengesloten pantser ontstaan is. Rechts op deze opname is een gedeelte der blazen weggenomen en zien wij de min of meer ronde steeltjes waarmede de kiezelcellen in het onderliggende weefsel zijn ingedrongen en daaromheen het gewirwar der gewone opperhuidcellen en huidmondjes die er door worden afgedekt.

Veel behoef ik aan deze regelen niet toe te voegen, in hoofdzaak wilde ik nog slechts wijzen op deze omstandigheid dat de blazen van de oudere bladeren niet meer door protoplasten bewoond worden doch met lucht gevuld zijn.

Dit lijkt mij een analoog verschijnsel met wat wij opmerken bij bedoornde en behaarde planten.

Die doornen en haren zijn, zooals ik vroeger reeds schreef, het veelvuldigst ter plaatse van den nieuwgroei, d.i. van het vegetatiepunt. Lager langs den stengel verdwijnen zij vaak geheel. Ik heb dat zoodanig opgevat dat zij de jongste deelen van de plant door den gevaarlijksten tijd (hun jeugd stadium tot na het volbrengen van de voortplantingsperiode: bloeien en vrucht dragen) heen helpen.

Daarna zijn die gedeelten grover en sterk genoeg geworden en behoeven zij die hulp niet meer, hun werk is dan verder ook minder belangrijk.

Ook bij *Crassula falcata* zie ik weer dat de grootste hulp, in hetzelfde levenstijdperk, door de kiezelcellen en het celvocht van de, dan nog daarin aanwezige, protoplasten geboden wordt, zelfs volwassen bladeren bezitten nog een volledige uitrusting doch mijns inziens slechts tot dat het blad zoover van het vegetatiepunt is afgeweken dat het van geen belang meer is voor de zoodanig genoemde omstandigheden en (want) daarna bevatten de blazen slechts lucht en ook voor deze bladeren is er dan nog slechts minder belangrijk werk te doen.

J. J. VERBEEK WOLTHUYS.

Voorburg, Januari 1929.

FOTOGRAFEEREN VAN PLANTEN.

Wij meenen goed te doen plaatsing te geven aan ondervolgend schrijven, naar den inhoud waarvan wij kunnen verwijzen.

Indien er onder onze leden meerderen zijn, die over bovenvermeld onderwerp eenige artikelen in ons tijdschrift zouden wenschen te zien opgenomen, dan zou de Redactie (Achter de Hoven 114 bis, Leeuwarden) daarvan gaarne met een enkel woord bericht ontvangen. Red.

Geachte Heer Redacteur,

Toen ik, nu alweer ruim een jaar geleden, voor de leden van den Kring den Haag eens een avond sprak over het fotografeeren van onze planten, begon ik daaraan in de vreeze, dat dit onderwerp maar een deel van mijn gehoor zou interesseeren.

Want, dacht ik, alle aanwezigen, zonder uitzondering, zijn succulenteliefhebbers, maar hoevelen zijn er ook amateur-fotografen? Er wordt tegenwoordig wel schromelijk veel gekiekt, maar zoover dat iedereen met een foto toestel rondsjuwt zijn we toch nog niet.

't Viel mee.

Toen ik aan het slot van mijn - uiteraard oppervlakkige - causerie was gekomen, bleek dat ik geen van mijn toehoorders in slaap had gepraat. Een aantal gevraagde nadere inlichtingen wees op meer contact dan ik zelf verwacht had.

Uitgenoodigd door de kringbesturen Amsterdam en Utrecht, herhaalde ik in die plaatsen mijn voordracht en ook daar bemerkte ik betrekkelijk weinig knikkebollende toehoorders.

Triomf dus over de heele linie? Ik had dus een onderwerp aangesneden, dat in een vereeniging van succulenteminnaars opgeld deed?

Ja . . . maar . . . er was een „maar”.

Bij mijn voordrachten had ik gelegenheid ter demonstratie een groot aantal vrij wel geslaagde foto's van mooie, zeldzame, of om andere redenen interessante succulenten te projecteeren.

Voor mij zelf is het nog een onbeantwoorde vraag: heeft niet die projectie de aandacht bezig gehouden en heeft men niet de mondelinge voordracht in den koop toe genomen? Heeft men daar niet, als door een soort rijstebrijberg, dapper doorheen gegeten?

U ziet, M. d. R., ik tracht mijn ijdelheid baas te blijven.

En nu stuurt U mij daar plotseling de briefkaart van een

medelid uit Maassluis op het lijf, waarin niet meer of minder gevraagd wordt dan woordelijk het volgende:

„Zeer gaarne zag ik in het eerstvolgend nummer van „Succulenta” „een uiteenzetting gegeven over de wijze hoe men het best cac- „tussen kan fotografeeren. De bedoeling is, bij dag- of avond- „licht, achtergrond, enz.”

En U, M. d. R., schrijft er ongeveer bij: Asjeblijft! Wilt U dat maar eens opknappen.

Kijk eens, M. d. R., laten we zeggen: ik wil, en met genoegen. Maar doe ik er, behalve ons medelid uit Maassluis, nog een voldoende aantal anderen eveneens een genoegen mee?

Ik, voor mij, twijfel en denk aan den rijstebrijberg. Zie boven.

Tijdens de laatste jaarvergadering is er op aangedrongen, den inhoud van ons tijdschrift op hoog peil te houden. En het fotografeeren van planten is dan toch in ieder geval iets, dat met succulentenkennis of kweekerij slechts zeer zijdelings verband houdt.

Daarom zou ik U willen voorstellen, laten we, vóór ik de pen opvat om over fotografeeren te schrijven, eens trachten uit te vinden of dat onze medeleden voldoende belang zou inboezemen.

Zoo ja, dan ben ik bereid. Zoo neen, dan blijft mijn stuk ongeschreven. Ik zal er niet om treuren; ik heb vele schoone artikelen niet geschreven.

Blijkt er geen genoegzame interesse, dan zal ik ons medelid te Maassluis, dat de vraag stelde, persoonlijk antwoorden.

Inmiddels verblijf ik, M. d. R.,

Gaarne Uw dw.

ED. BECHT.

WEEST MEDEDEELZAAM!

De strenge winter heeft sommigen onze medeleden in één enkelen nacht van hun voornaamste planten beroofd. Niet iedereen was bij machte den geheelen nacht door de kachel zóó warm te houden, dat het vertrek waar de planten stonden, vorstvrij kon worden gehouden. Velen zijn evenmin bij machte om nu maar gauw weer een partijtje planten te koopen. Moeten wij die medeleden nu maar aan hun zelf overlaten? Dan zullen velen, hoe ongaarne ook, noodgedwongen met verzamelen op moeten houden. Maar dat mag toch niet! Hier is een schoone taak voor de beter gesitueerden weggelegd!

Er wordt wel eens beweerd, dat de leden der vereeniging betrekkelijk weinig voor elkaar kunnen doen. Thans kan het tegendeel be- wezen worden! Met weinig moeite en zonder zich zelf offers te getroosten.

Hoevelen zijn er niet, die van hun goed overwinterde planten wel enkele stekjes kunnen afstaan. Laat men nu reeds beginnen een lijstje van overtollig plantmateriaal klaar te maken. Weest mededeelzaam en geef zoo mogelijk flinke plantjes of stekken waar men direct wat aan heeft. Op deze wijze kan men volop vreugde brengen bij menig liefhebber. Men .bewijst de vereeniging een grooten dienst daar niemand met het verzamelen behoeft op te houden. Men versterkt het solidariteitsgevoel en mag zich zelf de belooning toekennen tot dit alles te hebben meegewerkt.

Wie dus iets te missen heeft, geve dit op voor de ruilrubriek, wij zullen deze aanbiedingen gaarne in „Succulenta” opnemen, zoodat de gedupeerde leden weten waar zij (tegen vergoeding van porto's natuurlijk!) weer in het bezit van planten kunnen komen.

G. D. D.

C. A. MAASS U

Even voor het afdrukken van dit nummer bereikte ons de droevige tijding van het plotseling overlijden, ten gevolge eener beroerte, van den Heer C. A. Maas te Hamburg.

Wijlen de Heer Maass was geen onbekende op het gebied der Vetplanten- kunde, in het bijzonder boezemde de Mesembrianthemumgroep hem belang in.

Meermalen zijn in „Succ.” artikelen van zijn hand verschenen, welke van een nauwgezette studie dezer planten getuigden. In het Meinummer hopen wij meer over dezen succulentieliefhebber mede te deelen. M. K.

UIT DE AFDEELINGEN.

Kring Amsterdam en Omstreken.

Vergadering van den Kring op Vrijdag 12 April 's avonds 8 uur in Gebouw „Koningin Wilhelmina” Prinsengracht 1015.

Kijk en praatavond.

Na een kort officieel gedeelte zal de overige tijd besteed worden voor het bezien van een 200 tal foto's welke deel uitmaken van de verzameling die kort geleden aan de Vereeniging zijn geschonken, van wijlen den Heer Fr. de Laet.

Er is veel mooi's en bizonders te bewonderen: een ieder zorge dus aanwezig te zijn, daar zulks maar éénmaal gebeurt.

H. WITTE, Secr.

Kring 's-Gravenhage en Omstreken.

Op de laatste Kringbijeenkomst vonden besprekingen plaats, welke uitsluitend de te houden tentoonstelling betroffen. Verschillende voorstellen en plannen werden besproken, waarvan elders in „Succulenta” mededeeling gedaan wordt.

Met de keuze van een zaal voor de tentoonstelling is de kring zéér gelukkig geweest. Het nieuw gebouwde Excelsior is goed gelegen in het centrum der stad. De zaal is modern en ruim, mooi van kleur en door de aanwezigheid van veel

ramen en bovenlicht heel geschikt om planten goed tot hun recht te doen komen. Alle inlichtingen de tentoonstelling betreffende worden gaarne door ondergeteekende verstrekt.

De volgende kringvergadering zal plaats hebben op Zaterdag 11 Mei in het gebouw Amicitia. Westeinde 15. Aan deze bijeenkomst zal een ruilbeurs verbonden zijn.

Amalia v. Solmsstraat 80.

J. J. E. VAN DEN THOORN.

MUTATIES LEDENLIJST.

ADRESWIJZIGINGEN.

J. Naafs. Loosduinen, v/h. Wilhelminastraat 164, thans Paulus Potterstraat 60.

NIEUWE LEDEN.

Mevr. J. Jordaan-Visser, Amsterdam Z., Euterpestraat 122boven.

M. Kloezeman, Amsterdam O., Verl. Schagerlaan.

Mej. H. Rault, Amsterdam W., Brederodestraat 6.

Mangold, Blaricum, Meentweg 30.

Mej. M. A. H. Tinant, Breda, Burg. Kerstenslaan, Villa „Salatiga”.

A. Aaltsz, Eindhoven, Julianastraat 30.

Mej. A. Gonsalves, 's Gravenhage, v. Merlenstraat 120.

Mej. H. J. Huart, 's Gravenhage, Obrechtstraat 245.

K. F. Ludwig, 's Gravenhage, Valkenboschlaan 59.

P. J. Vester, Haarlem, Brouwersstraat 91.

J. G. Ballego, Leiden, Kweekerij „Bloemhove”. Wittesingel 22.

J. C. Broekhuysen Jr., Meerssen (L.), Houthemmerweg.

Mej. F. G. A. Coorengel, Nieuwer-Amstel (post Buitenveldert), Amstelveenscheweg 511.

J. A. Abrahams, Utrecht, Parkstraat 19.

H. Blok, Utrecht, Ferd. Bolstraat 50bis.

W. J. Berends J.Jzn., Zwolle, Sassenstraat 8.

Buitenland.

The Cactus Farm, Hawthorne, N. J. (U. S. A.).

OVERLEDEN.

J. Spaan, Amsterdam. Op verzoek hebben we diens lidmaatschap overgeschreven op Henri Spaan, Haarlem, Laan van Rozenburg 25.

VRAAG EN AANBOD.

Ter overname gevraagd: G. D. Duursma, De behandeling onzer Vetplanten van maand tot maand. Uitg. van de N. V. v. V. „Succ.” Leeuwarden. 1926.

Aanbieding aan Fr. de Villers, Valkenburg (Limb.), Walramplein 2.