

succulenta

MAANDBLAD VAN DE NEDERLANDS-BELGISCHE VERENIGING
VAN LIEFHEBBERS VAN CACTUSSEN EN ANDERE VETPLANTEN



Kalanchoe pumila

Foto: Noltee

54STE JAARGANG
NO. 7
JULI 1975

Kalanchoe pumila Baker

J. C. VAN KEPPEL

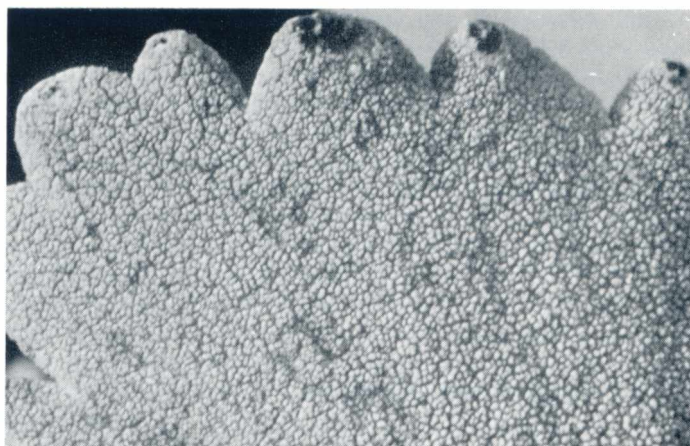
Het geslacht *Kalanchoe* telt ca. 120 soorten, die voorkomen in de tropische gebieden van Afrika, Azië en Amerika. De groeiwijze van de soorten is sterk uiteenlopend: van zeer lage miniatuurplantjes tot meterslange slingerplanten en struikachtige vormen. Vroeger onderscheidde men drie verschillende geslachten, die thans als secties of ondergeslachten van *Kalanchoe* worden beschouwd; *Kitchingia* met 4 soorten, *Bryophyllum* met 26 soorten en *Eukalanchoe* met ruim 90 soorten. De dankbaarste planten voor de liefhebber vindt men wel in de laatste groep, waartoe onder andere de bekende *K. blossfeldiana*-hybriden behoren die bij duizenden als kamerplant worden verhandeld. Deze maal willen wij een wat minder bekend, maar zeker niet minder mooi plantje, aan u voorstellen, n.l. ***Kalanchoe pumila*** Baker (Syn. *K. brevicaulis* Baker, *K. multiceps* Baker).

K. pumila is afkomstig uit Centraal Madagascar (thans Malagasy), het grote eiland in de Indische Oceaan tegenover Mozambique, de bakermat van vele andere succulenten.

K. pumila wordt slechts 10 cm hoog, de vrij slanke stengels buigen dan om, waarna ze gaan kruipen of hangen. De tegenoverstaande bladeren zitten dicht



Detail bladtop
vergr. 6,3 x



op elkaar, zijn 2—2,5 cm lang, 1,5 cm breed, eirond en aan de basis wigvormig versmald. Het bovenste deel van de bladrand is gekerfd. Het gehele blad is witmelig berijpt. Door de inwerking van de zon vertonen de bladeren fraaie nuances van roserood tot diep paars. Vroeg in het voorjaar verschijnen de talrijke, violetrode, viertallige bloempjes in trosvormige pluimen van 4—6 cm doorsnee, waardoor een mooi effect ontstaat in combinatie met de fraai gekleurde bladeren. Uiteraard is de plant het mooist in de bloei, maar ook een niet bloeiende plant is een sieraad in de verzameling of op een zonnige vensterbank.

Verzorging

De verzorging en de vermeerdering scheppen weinig problemen. Kopstek wortelt zeer spoedig in een zandig grondmengsel. Bewortelde stekken kunnen



worden opgepot in een grondmengsel, bestaande uit gelijke delen blad- of potgrond, scherp zand en rulle klei. Door nog enkele malen de planten te toppen krijgt men bossige, vertakte planten die rijk bloeien. De afgesneden toppen kan men uiteraard weer als stek behandelen. Tijdens de groei verlangt de plant veel zon en frisse lucht. 's Zomers kan men ze bij goed weer buiten kweken, waardoor een stevige groei ontstaat en de bladverkleuring intenser wordt. Bij lang aanhoudende regen moet men ze echter beschermen tegen te veel vocht. Ook uit zaad is *K. pumila* te vermeerderen, maar door de vrij snelle groei van het plantje is stekken gemakkelijker. In de winter moet hij vrij droog en koel (ca. 10°C.) worden gehouden waardoor men een onnatuurlijke groei en bladval voorkomt.

Jonkerlaan 14, Wassenaar

Foto's: Noltee

Juli/augustus allerlei

Voor juli gelden in grote lijnen dezelfde aanwijzingen als voor juni. Veel luchten en ruim water verstrekken in deze zomerse maand. Echter matig water geven aan de planten uit de moeilijke geslachten, speciaal als deze op eigen wortel gekweekt worden.

Let op niet goed florerende planten, zie juni. Gun uw planten evenwel ook rust. Planten waarmee steeds „gerommeld” wordt, die steeds zonder noodzaak verpot worden en ieder ogenblik een andere standplaats krijgen, hebben niet de gelegenheid om tot volle schoonheid uit te groeien. Planten die een tijdje als het ware vergeten worden, blijken er dan mooier bij te staan dan u verwacht had.

In juli/augustus, afhankelijk van het weer, houden vele planten een korte zomerrust. Als gevolg van de hoge temperaturen stoppen zij tijdelijk a.h.w. een beetje met groeien; een natuurlijke afweer tegen de felle zon en de hitte. Pas de toediening van water bij deze verminderde groeiactiviteit aan.

Niet verpotte grote planten kunnen eens per 14 dagen bemest worden met stikstofarme kunstmest. De Phyllocactussen kunnen we deze bemesting geven in de vorm van slappe gier. Oude koemest of gedroogde koemest uit een zakje, oplossen in water en de Phyllo's hiervan een scheut toedienen.

In augustus worden de dagen al merkbaar korter en afgezien van een eventuele zomerrust, dient het watergeven hieraan aangepast te worden. Augustus is dikwijls een zeer natte maand met drukkend broeierig weer. In zo'n periode kunnen zeer plotseling schimmels optreden als de grond te lang nat blijft. Door het ontbreken van zonneschijn en door het bedompte karakter van het weer, krijgen deze schimmels (zwammen) de kans om tot ontwikkeling te komen, hetgeen weer tot wortel- en wortelhalsrot aanleiding kan geven. Veel luchten dus, zodat de bovenlaag van de grond gelegenheid krijgt te drogen. Dit geldt evenzeer voor de huiskamerkwekers!

Voor de andere succulenten, de vetplanten, geldt in grote trekken hetzelfde als voor de cactussen. Ook de vetplanten houden op het heetst van de zomer een korte rusttijd.

Sommige Conophytums zullen al wat water kunnen verdragen omdat zij eerder aan de groei gaan dan de overige soorten. Bekijk uw Conophytums goed en u zult zien welke soorten beginnen te groeien.

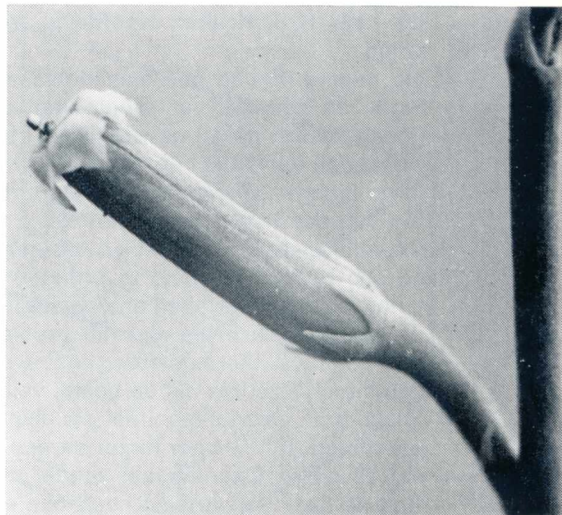
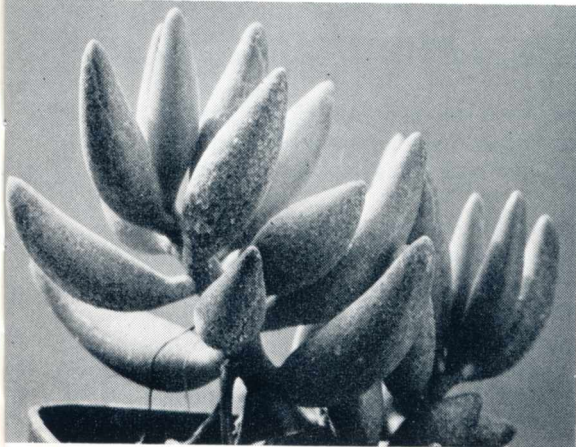
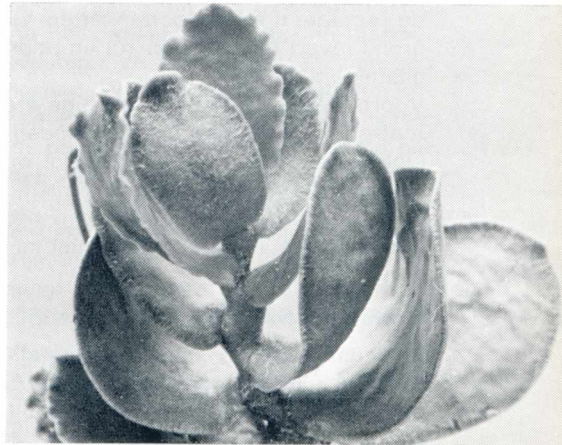
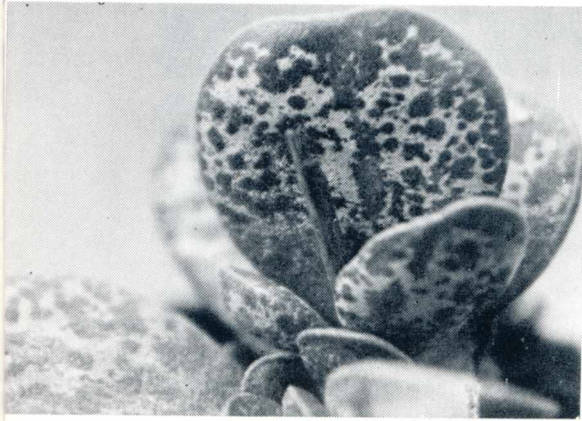
De overige wintergroeiende Mesems zullen pas eind volgende maand tekenen van een nieuwe vegetatieperiode vertonen. Dit geldt overigens ook voor de najaar- en wintergroeiende *Crassula*-achtigen.

Van de struikmesems kunt u het beste in juli stekken snijden. Ze wortelen dan vóór de herfst, en daarmee de rustperiode, begint.

Als aanvulling op het maand-allerlei leek het ons een aardige gedachte om zo nu en dan een bepaald geslacht van cactussen en/of vetplanten onder de loupe te nemen. Wellicht dwalen we wel eens af naar andere onderwerpen, wèl steeds (of soms ten naaste bij) betrekking hebbend op onze liefhebberij, maar dan meer in de richting van de algemene botanie. Geen ingewikkelde en moeilijke betogen, maar in simpele woorden trachtend iets te vertellen over onderwerpen als de bouw van een plant, van een bloem, of over de indeling van de verschillende cactusgeslachten en hun onderlinge samenhang. Hebt u echter andere wensen, laat het ons dan weten. Wellicht zijn er mogelijkheden om door u gewenste onderwerpen te behandelen.

Deze keer **Adromischus**. Een geslacht van veelal wonderschone plantjes. Niet zozeer om de bloemen, maar meer om de grote verscheidenheid aan vormen die de diverse soorten laten zien. De bloemen van bijv. *A. grandiflorus* zijn uitschieters onder de Adromischusbloemen; zij zijn van een behoorlijk formaat en het aanzien alleszins waard.

De verscheidenheid van vorm loopt van een kaal takje met enkele halfdoorschijnende groen/bruine bolletjes, die dan de blaadjes blijken te zijn, tot ste-



1	2
3	4

1. *Adromischus trigynus*
2. *A. rhombifolius* var. *sphenophyllus*
3. *A. mamillaris*
4. *A. schuldianus*

Foto's: Noltee en De Graaf

vig bebladerde struikjes. Van vrijwel stamloze kluitjes dikke ronde bladeren tot stammetjes met hier en daar een wisselstandig blaadje. Een geslacht dat behoort tot de grote groep van de Crassulaceae en heel dicht staand bij een ander interessant geslacht uit die groep: Cotyledon.

Vele Adromischussoorten zijn afgesplitst van Cotyledon en in de loop van de jaren hebben ook diverse soorten nogal eens stuivertje gewisseld; een tijdje worden ze gerekend onder Cotyledon en dan weer onder Adromischus en omgekeerd.

Als bij zovele Crassula-achtigen valt de voornaamste vegetatieperiode (de belangrijkste groeitijd) in de nazomer en herfst. Het is dus nu de tijd om deze plantjes te verpotten. Ze houden, op een enkele uitzondering na, van een humusrijk, goed doorlatend, zand bevattend grondmengsel. Als u er eens aan kunt komen, moet u deze Adromischussen eens oppotten in een mengsel van een derde verteerde bosgrond, een derde potgrond en een derde grof zand. Dit grove zand liefst in de vorm van zgn. straatzand, dat door plantsoenendiensten veel gebruikt wordt voor het bedekken van paden in parken en plantsoenen. Het is een ongezeefd mengsel van zeer grof rivierzand met kleine tot (enkele) grote kiezelstenen. De grootste stukken kunt u er wel uitgeven, maar de rest laat u er gewoon in zitten. Goed gemengd met de bosgrond en de potgrond levert dit een zeer rul en doorlatend potgrondje op waarin Adromischus uitstekend gedijt.

Voorts verlangen zij een zonnige standplaats waar voldoende verse lucht kan toetreden. 's Winters zo licht mogelijk en niet al te koud (10° C of iets hoger). Ook in de winter zo nu en dan wat water verstrekken.

De voornaamste groeiperiode valt, zoals gezegd, in de nazomer en herfst, doch dat wil niet zeggen dat in het voorjaar en zomer geen water gegeven moet worden. In die tijd dient met mate gegoten te worden.

Zaaitoestellen

Dat zaaitoestellen in de belangstelling staan blijkt wel uit de brieven die de redactie daarover gekregen heeft. Enerzijds als reactie op het artikel van de heer Van Soldt over de veiligheid bij deze toestellen, anderzijds door de vraag van onze RZH-man in zijn stencil naar adressen van leveranciers van deze toestellen.

De heer **R. J. Kruijer, Hoofdweg 244, Bellingwolde (Gron.)**, schrijft ons als volgt.

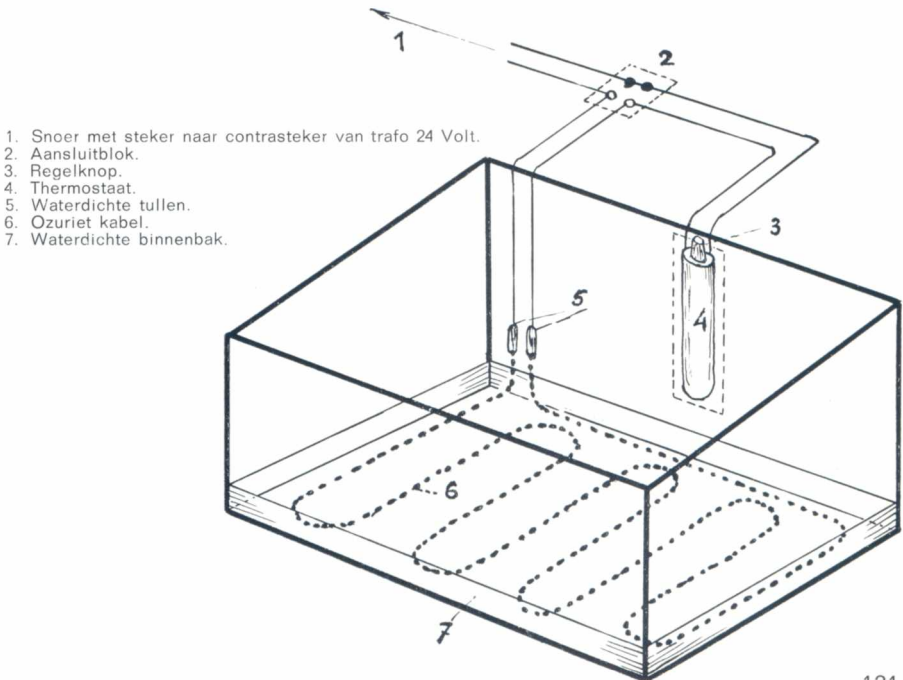
Op pagina 65 van ons maandblad waarschuwt onze heer Van Soldt, terecht, tegen de gevaren van electriciteit bij zaibakjes. Het blijkt dat er nog veel gedaan wordt dat te gevaarlijk is. Maar aan een waarschuwing alleen, hebben we niet zo veel, dus hoe kan het nu wel?

In de nieuwe handleiding van De Graaf en Noltee worden naast het aanschaffen van een kant en klaar toestel o.a. genoemd een theelichtelement en Ozuriet-kabel met daarbij het advies een bevriende electricien te raadplegen. Om nu een beetje klaarheid te brengen in het probleem van de veiligheid, wil ik u het volgende vertellen en voorstellen:

Al jaren ben ik bezig met het probleem: kooldraadlamp, theelichtelement, diverse kabels, thermostaten, enz., waarbij ik tot de volgende oplossing gekomen ben. Deze lijkt mij de beste, veiligste en goedkoopste te zijn. In de handel is een type Ozurietkabel dat als beste uit de bus komt, nl. het type met 10 Volt per meter, 20 Watt per meter en een stroomsterkte van 2 Ampère. Dit houdt in dat 23 meter Ozurietkabel zonder meer aangesloten kan worden op 220/230 Volt en deze verwarming heeft dan een vermogen van 23 x 20 W. = 460 Watt.

Dat is nogal heel wat en bovendien om 23 m kabel weg te werken heb je een bak nodig van de grootte van ong. 'n éénruiter. Dit is voor de kleine hoeveelheden die in het algemeen gezaaid worden veel te groot en wegens de hoge spanning levensgevaarlijk! Hier moet u beslist de vakman bij halen. 80 Volt **kan** nl. dodelijk zijn; we gaan niet hoger dan de helft, dus **max.** 40 Watt. Hiervoor hebben we nodig 'n transformator, primair 220 V, secundair 24 V/2 Amp. Hieraan kunt u een stuk verwarmingskabel aansluiten van 2,5 m lang (incl. de las-eindjes) en deze heeft dan een vermogen van $2,4 \times 20 = 48$ Watt. Dit blijkt voldoende te zijn voor een bakje van 30 x 50 cm, waarin bijv. 45 potjes van 5,5 cm gaan. De kabel kan hierin met voldoende grote lussen gelegd worden (Oppassen voor knikken; onder de plastic laag zit een loodmantel, waarin zich isolatie en de verwarmingsdraad bevindt). Als u de tekening bekijkt ziet u dat de aangelaste draadeinden door of langs de wand naar buiten lopen voor aansluiting aan de thermostaat. Om alle vochtbezwaren op te vangen kunt u het beste een aquariumthermostaat gebruiken; die zijn er op gemaakt om in een natte omgeving toegepast te worden. Deze thermostaat kan ook buiten aan de bak bevestigd worden met een bijbehorend opklapbaar huis, op een klein ruitje van 20 x 6 cm. De rand afplakken met kleefband bevordert de connectie. Dus gat in de wand maken en het stukje glas vastzetten met bijv. Porion. De twee uitstekende kabeleinden vastzetten in het aansluitblokje tussen thermostaat en steker. De trafo buiten de bak bevestigen en aan de 24-Volt-zijde een contrasteker aanbrengen. De zaak is nu gereed. Wilt u dag- en nachttemperatuur toepassen, dan een groter ruitje nemen en twee thermostaten toepassen. De stekers trouw iedere avond en morgen verwisselen. Het beste kunt u het bakje maken met een schuin aflopende kant, waarop 'n glasplaat past. Onderin een zinken of andere waterdichte bak en hierin een 2 cm dikke laag metselzand waarin u de kabel netjes met gelijke lussen legt. U kunt dit zand net zo nat maken als u wilt, brokken maken is er niet meer bij.

Voor wat het aanschaffen van de onderdelen betreft, geef ik u hierbij enkele mogelijkheden: Een trafo kunt u bij elke goede radio-amateurzaak kopen of



bestellen. Zeker kunt u dit bij Klein's Handelsmij., Kerkstraat 90-94, Amsterdam, tel. 020-64644 en wel: Amroh P251, f 21,50, 220/24 V, 2 Amp. of Amroh P267, f 37,—, 220/24 V, 3,2 Amp. (heeft wat meer reserve) of Amroh P280, f 28,25, 220/30, 33 en 41 V., 2 Amp. Aan deze laatste kan dus resp. 3,1, 3,4 en 4,2 m kabel aangesloten worden met een vermogen van resp. 60, 66 en 82 Watt voor grotere bakjes. De prijzen zijn uit de catalogus van 1973 en kunnen nu dus wel iets hoger zijn. De genoemde trafo's zijn inbouwexemplaren en u moet dus een ventilerende en geïsoleerde ombouw zelf maken, om te voorkomen dat u in een onbewaakt ogenblik met uw vingers aan de stroomvoerende delen komt. De Technische Unie voert een zogenaamde handlamprafo onder het type L1. 622.480, prijs f 69,—, 220/24 V, 50 Watt en deze is zonder meer te gebruiken (Aanbevolen!).

Voor de thermostaat raad ik aan E.T.A.F. transparante thermostaat met er buitenop een rode regelknop, prijs f 16,25 en verkrijgbaar bij elke zaak in aquariumbenodigdheden. Afstellen als volgt: de zaaibak opstellen op een plaatje Tempex en in de bak, op een omgekeerd bloempotje, een max.-min. thermometer leggen. Het contact, zichtbaar door de transparante huls van de thermostaat, met knop afstellen op juist sluiten. Zodra het contact opent, opnieuw bijstellen op juist sluiten. Zo voert u de temperatuur op tot de gewenste hoogte. De juiste draairichting van de knop van de thermostaat met een pijltje aangeven want anders raakt u in de war.

Nu kunnen de potjes met zaad in de zaaibak en het kiemproces kan, goed op temperatuur geregeld, beginnen.

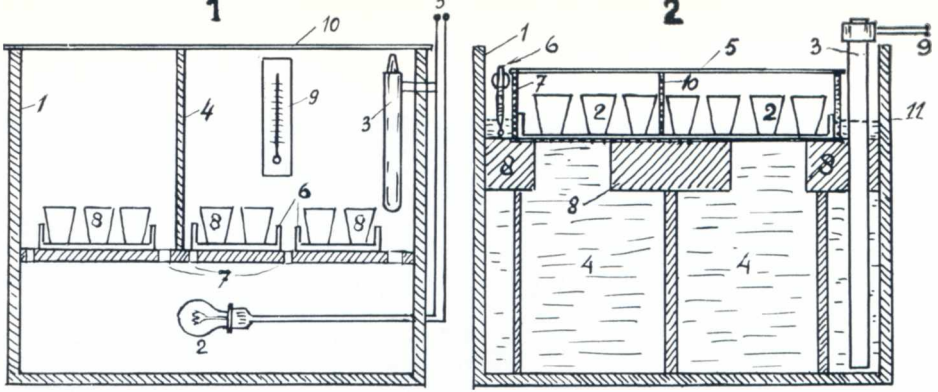
Het is zeer moeilijk om het juiste type kabel te krijgen. Geen enkele leverancier zit om uw bestelling van een paar meter verlegen. De genoemde kabel, type 255CP, kost bij de Technische Unie f 242,— per 100 m. Ik bied u nu aan de kabel voor u te kopen, de juiste lengte afgewerkt met twee waterdichte tullen en pasta en iedere kant voorzien van 50 cm aansluitdraad. Desnoods met trafo en thermostaat, alhoewel u deze wegens de hoge portokosten beter zelf kunt kopen. Als u mij vóór 1 september a.s. uw wensen nauwkeurig opgeeft, dan zal ik u tegen kostprijs + porto toezenden wat u wenst. Als u er maar voor zorgt dat uw trafo 24 Volt en zeker 2 Ampère kan verdragen en tevens GESCEIDEN WIKKELINGEN heeft. Bij een hoger voltage, dient u dit duidelijk te vermelden!

Ik hoop hiermee te kunnen bijdragen aan veilig liefhebberien en electrocutie van mijn medeleden te voorkomen.

De heer **J. A. M. Kemerink, Weerdeel 26 te Teteringen (N.Br.)** is nog niet zo lang lid van onze vereniging en ook hij is tot de conclusie gekomen dat zaaien een belangrijk onderdeel van onze liefhebberij is. Om met het zaaien een goed resultaat te bereiken hebt u een zaaitoestel nodig en de heer Kemerink zond ons een drietal ideeën. Hij schrijft erbij dat de tekeningen voor zichzelf spreken en indien er toch nog vragen mochten zijn, dat men contact met hem kan opnemen. Antwoord krijgt men altijd.

Voorbeeld 1

1. Houten kist, bijvoorbeeld van vezelplaat. Ook Tempex is bruikbaar.
2. Electriche lamp (of twee stuks). Het wattage door proberen vast te stellen.
3. Thermostaat. Hiervoor kunt u een regelbare aquariumthermostaat gebruiken of een maximum-thermostaat van een CV ketel. Deze laatste is verkrijgbaar bij een handelaar in CV onderdelen. Voorts is dit apparaat ook nog te gebruiken bij een alarminstallatie als u gewaarschuwd wilt worden bij een te lage kasttemperatuur. Daartoe hangt u deze thermostaat op in de kas. Stel de knop in op 5° C en sluit er een bel of zoemer op aan. Zakt de temperatuur beneden 5° C dan wordt de stroomkring gesloten en klinkt het alarmsignaal.
4. Tussenschot. Zijn er zaden ontkiemd dan kunt u die potjes in het linker vak plaat-



sen. De glasplaat kan nu een paar cm naar rechts geschoven worden zodat er in de linker helft van de bak lucht kan toetreden. In de rechter helft blijft de gespannen lucht gehandhaafd. Als alles ontkiemd is kan de glasplaat naar achteren geschoven worden zodat over de volle breedte een luchtspleet ontstaat.

5. Netaansluiting d.m.v. steker.
6. Bakjes van plastic of ander roestvrij materiaal, waarin een laagje water gedaan kan worden en de zaaipotjes geplaatst kunnen worden.
7. Gat(en), waardoor de warmte van de lamp(en) zich in de gehele ruimte kan verspreiden.
8. Zaaipotjes.
9. Thermometer, eventueel een max.-min. thermometer.
10. Glasplaat.

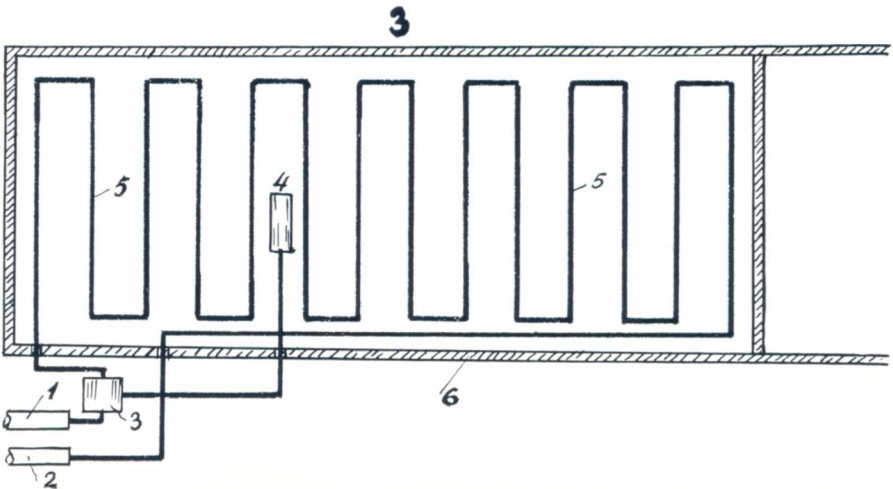
Voorbeeld 2

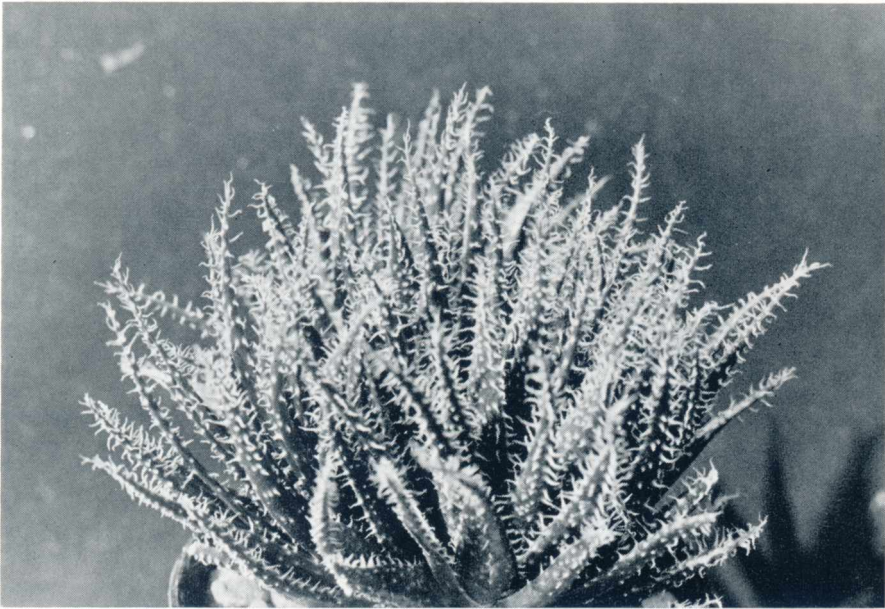
1. Aquarium of andere waterdichte bak.
2. Zaaipotjes.
3. Verwarmingsbuis met thermostaat; te koop in een winkel voor aquariumbenodigdheden.
4. Water. De hoogte van de waterspiegel steeds controleren omdat door verdamping een deel ervan verdwijnt. Zakt de waterspiegel te ver, zodat de bodem van de zaaibak niet meer in het water staat, dan zakt de temperatuur in de zaaipotjes snel.
5. Glasplaat (zie ook onder voorbeeld 1).
6. Thermometer.
7. Bak of kist van plastic of ander roestvrij materiaal.
8. Ondersteuning(en) voor 7.
9. Netaansluiting.
10. Tussenschot (zie ook voorbeeld 1).
11. Waterspiegel.

Voorbeeld 3

Indien u in uw kas centrale verwarming hebt, kunt u hiervoor een aftakking maken.

1. Aanvoer CV (vóór de thermostaat).
2. Retour.
3. Thermostaat (bijv. fabrikaat Danfoss) te verkrijgen bij de CV handel.
4. Voeler van thermostaat.
5. Koperen olieleiding van 10 of 12 mm Ø.
6. Boven-aanzicht van de bak waarin de verwarming wordt gemonteerd. Deze bak gedeeltelijk opvullen met turfmoles en hierop een platte bak met zaaipotjes plaatsen zoals bij de andere voorbeelden. Het geheel afdekken met een glasplaat.





ONGEREGELD

Gymnocalycium cardenasianum Ritt.

Deze prachtige gymno uit de prov. Mendez in Bolivia, sinds 1957 bekend als FR 88, werd in 1964 door Ritter beschreven en genoemd naar de Boliviaanse cactuskenner Prof. Martin Cárdenas (†1973).

G. cardenasianum lijkt wat op de var. **ferocior** van *G. hybopleurum*, maar is nauw verwant met **G. saglionis** en **G. spegazzinii**. Hij is meestal grauwwroen van kleur, kogelvormig, uitzonderlijk fraai bedoornsd (de kleur van de zware, vaak kromme en vervlochten dorens, varieert van licht grijs tot bijna zwart) en heeft gewoonlijk 8 vlakronde ribben. Van de beroemde "kinnen", kenmerk van alle gymno's - hoewel sommige Neoporteria's ze heel wat duidelijker vertonen - is hier weinig te zien, maar de "kale kelken" verraden onmiddellijk de ware gymno.

Je moet ze dan wel zien bloeien, wat hij niet zo gemakkelijk doet. Doet hij dat wel, dan is het met opvallend mooie, grote rose bloemen.

Hij neemt, als alle gymno's, desnoods genoegen met halfschaduw, maar verlangt wel een goed doorlatende voedzame bodem. Het komt me voor dat deze misschien wel mooiste van alle honderd *Gymnocalyciums*, toch nog te weinig bekend is.

Aloe haworthioides Baker

Fam. Liliaceae.

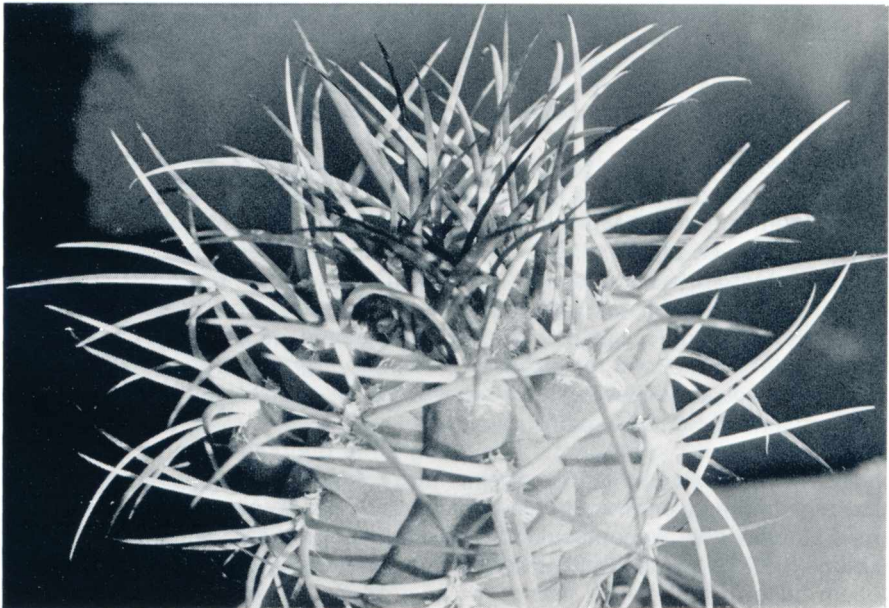
Een buitengewoon fijn en fraai plantje, dat onmiddellijk doet denken aan **Haworthia setata** of **H. aristata**; vandaar de naam. Maar uit andere gegevens, speciaal de bloem, blijkt onweerlegbaar, dat we te doen hebben met een Aloë en wel een dwergje uit Madagascar, evenals **Aloe rauhii**, **A. bellatula**, **A. parvula**, **A. albiflora** e.a. Het bestaat uit een dichte rozet van 30 tot 50 of meer bladeren, die in doorsnee driehoekig zijn, met puntige bladtop, witte wimperachtige stekels op de bladranden en hier en daar witte wratjes op het bladoppervlak. De uit het hart oprijzende bloemsteel wordt 20 tot 30 cm hoog en draagt aan de top een bloeiaar van licht rose of geelachtige bloempjes met ver uitstekende fel oranje meeldraden. De variëteit **aurantiaca** bloeit echter orangerood met gele meeldraden! De rozet is slechts 5 cm ø maar door vrij talrijke uitlopers krijgt het plantje een forser aanzien.

Deze prachtige dwergaloë is nog vrij zeldzaam in onze verzamelingen en is toch niet moeilijk, mits men 1. let op de vochtgevoelige wortelhals: een laagje fijn grint doet reddende wonderen; 2. halfschaduw geeft en vooral geen volle zon; 3. zorgt voor een ruime pot i.v.m. het zware wortelgestel en 4. een minimum temperatuur aanhoudt van 10° C.

Een met nadruk aanbevolen winterbloeiertje.

Teksten en foto's: B. v. Gelder, A 53, Ruurlo.

maar wel **GOED**



Notocactus winkleri Van Vliet Species nova

Corpus viride cylindricum ad 11 cm diametitur et ad 24 cm altum est; acumen depressum totum lana alba instructum est et spinis lilaceo-brunneis areolarum novarum supertextum; radices ramosae sunt ipso sub solo.

Costae 20 triangulares in parte superiore rotundatae, in basi 8 mm latae sunt, sulcis, qui 3 mm alti sunt, in longitudinem secretae sunt.

Areolae rotundae 3 mm diametiuntur et paulum in costis demersae sunt, 4 mm inter se distant, lana alba instructa postea glabrescunt.

Spina centralis una, acicularis, ad perpendiculum distans, ad 3 mm longa, subbrunnea acumine lilaceobrunneo, evanescens in flavum stramenti, deinde canescit; ad 12 marginales patulae ad 8 mm longae sunt, in acumine plantae subaurantiacae ad fulvae, postea ad hyalinum evanescunt.

Flores anguste campanulati ad 4,5 cm longi sunt et diametiuntur, circum acumen enascuntur; folia perianthii lanceolata, paulum crenata et acuata sunt, interiora citrina, exteriora ut interiora sed cum stria mediali subrosea in acumine; receptaculum anguste campanulatum, interius sufflavum corona 3 mm lata staminum circum pistillum instructum est; exterius squamis rubescentibus viridibus saetis brunneis et lana subbrunnea ad alba instructum est; stamina flava ad 10 mm longa sunt, antherae flavae sunt, pistillum sufflavum ad 12 mm longum est, stigmata 9 purpurea antheras superant; pericarpellum ovale ad 5 mm longum est et ad 3 mm diametitur, squamis viridescentibus et lana alba instructum, in placentis in parte superiore parietis insitis ovula sunt.

Fructus baccaeformis paulum ecrescit ad 10 mm longitudinis, brunnescens viridis est, postea siccatur, in basi frangitur et aperitur, continet ad 30 grana.

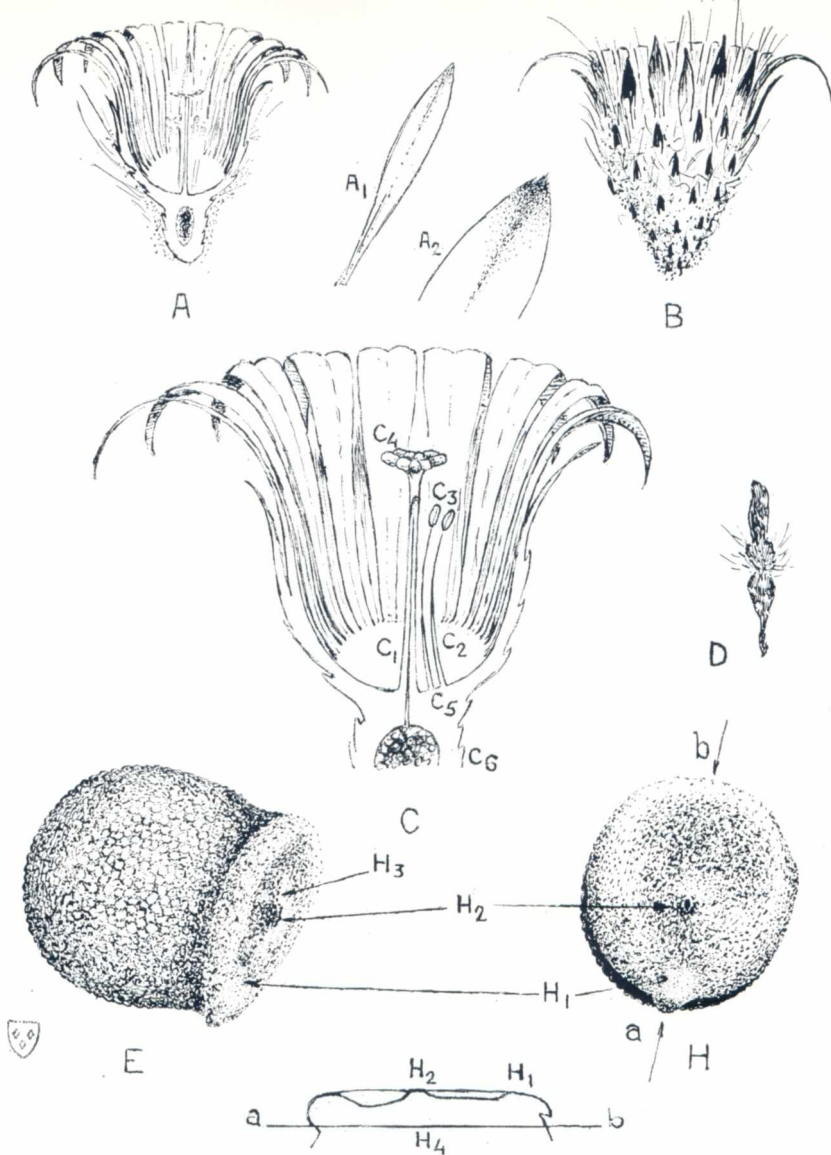
Semen galeriforme 1,1 mm longum est et diametitur, hilum ovale in vinculo circum testam, sub funiculo elevationem parvam formans circum micropylam in carunculam et circum funiculum, qui difficulter discerni potest, tollitur; testa tuberculis partim brunneis, partim nigris qui sulculis nigris secernuntur, instructum est.

Habitat in Departamento Tacuarembó, Uruguay, in altitudine 300 m. Ibi in saxis planis harenosis loci muscosi et rimae, mixtura lapillis erosis et humo pletae, sunt ubi in sole pleno haec species sed et *Notocactus caespitosus*, *Notocactus mammulosus*, *Notocactus ottonis*, *Notocactus megapotamicus*, *Wigginsia erinacea*, *Frailea pygmaea*, *Gymnocalycium leeanum*, *Echinopsis eyriesii* et *Trichocereus alacriportanus* crescunt. Numerus campi D.V. 33.

Typus in Herbario Regni, Ultrajecti, Hollandia, sub nr. D.V. 33.11.
Lat. diagnose: J. Theunissen.

Plant cilindervormig, tot 11 cm in doorsnede en 24 cm hoog¹), groen; top ingezonken, geheel bekleed met witte wol en overdekt door lilabruine doorns van de nieuwe areolen; wortels vertakt direct onder het maaiveld²); ribben 20, driehoekig, boven afgerond, aan de basis 8 mm breed, gescheiden door 3 mm diepe lengtegroeven; areolen iets verzonken in de ribben, rond, 3 mm in doorsnede, 4 mm uit elkaar, met witte wol bekleed, later kaal wordend; middendoorn één, tot 3 cm lang³), naaldvormig, recht afstaand, lichtbruin met lilabruine toppen, later verblekend tot strogeel⁴), daarna vergrijzend; randdoorns ± 12, tot 8 mm lang, spreidend, aan de top van de plant lichtoranje tot geelbruin, later verblekend tot glaskleurig⁵);

Bloemen smal klokvormig, tot 4,5 cm lang en in doorsnede, rondom de top⁶); bloembladen (perianth) lancetvormig, iets gekarteld en gepunt, binnenzijde glanzend citroengeel, buitenzijde idem met lichtrose middenstreep aan de top⁷); bloembodem (receptaculum) smal klokvormig; bloembodem binnenzijde lichtgeel, bekleed met 3 mm brede krans meeldraden rond de stijl; bloembodem buitenzijde bekleed met roodachtig groene schubben, bruine borstels



A. doorsnede bloem binnenzijde, bloemblad (perianth) A1, punt bloemblad A2; B. bloem buitenzijde met afgesneden bloembladen; C. vergroting situatie receptaculum, stijl C1, meeldraden (primaire) C2, helmknoppen C3, stempels C4, receptaculum C5, pericarpellum C6; D. droge vrucht; E. zaad; H. hilum, funiculus H1, micropyle H2, caruncula H3, doorsnede hilum a-b. Tekeningen D. J. v. Vliet.

en lichtbruine tot witte wol; meeldraden tot 10 mm lang, geel; helmknoppen geel; stijl tot 12 mm lang, lichtgeel; stempels 9, purperrood⁸⁾, boven de helmknoppen; vruchtbeginsel (pericarpellum) ovaal, tot 5 mm in lengte en tot 3 mm in doorsnede, bekleed met groenachtige schubben en witte wol; zaadknoppen aan zaadragers in bovenzijde van wand.

Vruchten besachtig, iets uitgroeïend tot 10 mm lengte, bruinachtig groen, later indrogend, aan de basis verpulverend en open springend, inhoud \pm 30 zaden.

Zaden helmvormig, 1,1 mm lang en in doorsnede; hilum ovaalvormig, in band rond testa, onder navel (funiculus) een uitstulpinkje vormend, zich verheffend rond poortje (micropyle) tot wratje (caruncula) en rond de moeilijk waarneembare funiculus, okergeel; testa bekleed met kleine, deels bruine, deels zwarte knobbeltjes, gescheiden door zwarte groefjes.

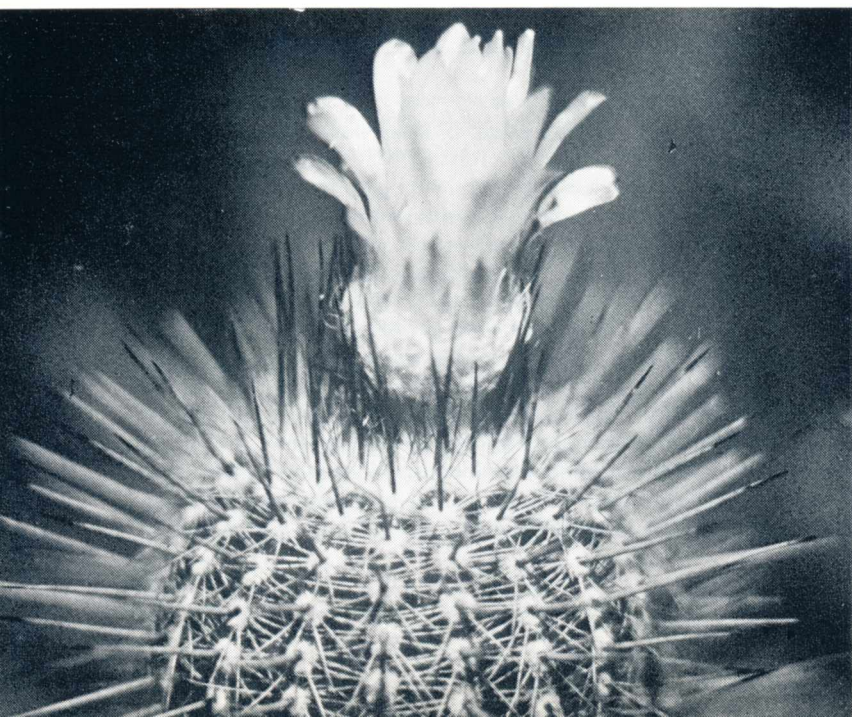
Groeiplaats Dept. Tacuarembó Uruguay. Veldnummer D.V. 33.

Type in Rijksherbarium te Utrecht onder typenummer D.V. 33.11.

- 1) In de Europese verzamelingen rekken de planten zich, waardoor de doorsnee kleiner zal zijn.
- 2) De wortels vertakken breeduit en hebben dikwijls een lengte van meer dan een halve meter! Dit maakt het duidelijk dat planten in een potje gekweekt meestal slecht willen groeien. De wortels groeien met de vorm van de pot mee. Als er één verrot, worden de andere aangestoken. Planten vrijuit geplant in tablet en planten die door afwateringsgaatjes van de potten kunnen doorwortelen, groeien doorgaans veel beter.
- 3) In het veld komen exemplaren voor met slechts 7 mm lange middendoorns.
- 4) De kleur van de middendoorns varieert sterk. Ik vond enige exemplaren met rood-gele, andere met bijna witte middendoorns. Het merendeel der planten heeft echter lilabruine doorns, d.w.z. zo noem ik deze, niet precies te omschrijven kleur die aan de planten een bijzonder aanzien verleent.
- 5) Ook het aantal randdoorns varieert sterk. Een exemplaar had geen randdoorns, maar een niet te tellen hoeveelheid haarachtige randborstels die glaskleurig waren.
- 6) Zelfs het aantal bloemen varieert zeer sterk. Een zeer kort bedoord exemplaar had na drie seizoenen in mijn verzameling nog niet gebleeid.
- 7) De bloembladen spreiden zich ieder afzonderlijk op sierlijke wijze van de kelk af.
- 8) De kleur van de stempels en het aantal varieert eveneens. Kleur purperrood tot licht-lila, aantal 6 tot 10.

Van *N. winkleri* werden reeds enige exemplaren gevonden tijdens mijn reis in 1968. Terwijl ik in 1972 met mijn tweede reis bezig was, ontving ik het verzoek van mijn goede vriend, de heer Werner Winkler uit Bonn mij gedurende enige weken gezelschap te mogen houden, samen met de heer C. Schmit. Er was ruimte genoeg in mijn vierendertiger Ford en dus trokken wij er op uit. In het gebied aangekomen van bovenbeschreven soort, trok vriend Werner er welgemoed op uit en kwam na enige uren van grote inspanningen, bezweet en verkreukeld, doch wel voldaan, terug met een aantal cactussen waarvan hij dacht dat het een nieuwe soort van het geslacht *Notocactus* was. Uiteraard wil ik gaarne aan die gedachte inhoud geven en voorzie de planten thans van zijn naam.

Aanvankelijk meende ik in 1968 dat *N. winkleri* een variëteit was van ***N. mueller-melchersii*** en gaf ze de provisorische naam ***N. mueller-melchersii* var. *elegans***. Veldnummer D.V. 35a. Nadat ik de planten enige seizoenen geobser-





veerd had, kwam ik van die mening terug. Het was na enige proeven gebleken dat de planten zelffertil waren. Dit komt bij de soort *N. mueller-melchersii* niet voor. Ook de zeer merkwaardige kleine vruchten, met een inhoud van hoogstens 30 zaden vormen een tegenstelling met deze soort. Bovendien wijkt de zaadvorm volkomen af, maar komt overeen met *N. veenianus*. Grote variatie op diverse onderdelen vindt men weliswaar ook bij *N. mueller-melchersii*, maar daarom hoeft het nog niet dezelfde soort te zijn. Vermenging door gebruik van dezelfde naam bevordert niet de duidelijkheid maar vertroebelt die juist.

Van de standplaats valt te melden dat *N. winkleri* groeit in mosvelden op zandsteenachtige rotsplaten (pH 5,2) maar ook in rotsspleten die gevuld zijn met een mengsel van erosiegesteente en organisch afval (pH 5,8). In beide gevallen in de volle zon. Hoogte \pm 300 meter. Wat cactussen betreft bestaat de begeleidende flora uit *N. caespitosus*, *N. mammulosus*, *N. ottonis*, *N. megapopotamicus*, *Wigginsia erinacea*, *Frailea pygmaea*, *Gymnocalycium leeanum*, *Echinopsis eyriesii*, *Trichocereus alacriportanus*.

De ontbrekende foto's zullen later in *Succulenta* worden gepubliceerd.

P.d. Fazenda Santa Helena. Pedreira S.P. Brasil.

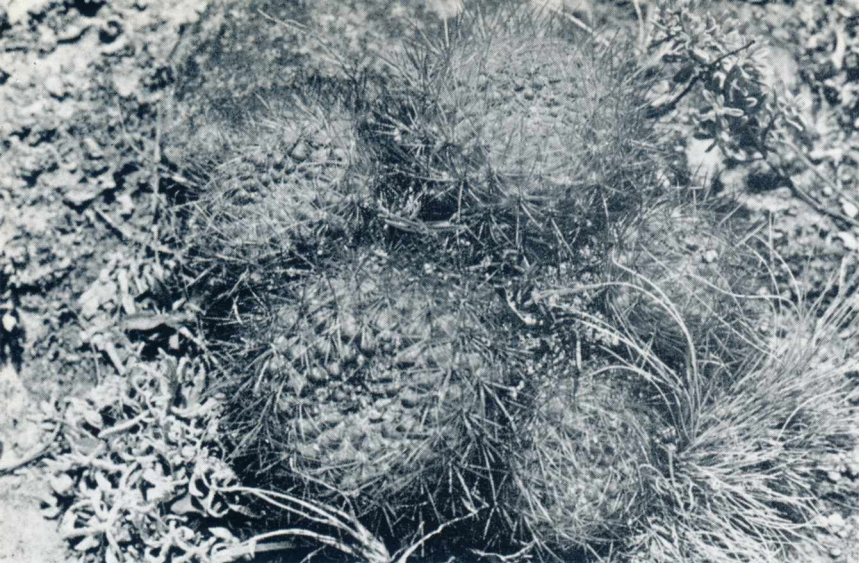
D. J. van Vliet

Foto's: Winkler

Interessante cactusgebieden in Bolivia (4)

A. F. H. BUINING

Verderop, na een daling tot 2620 m troffen we *Sulcorebutia lepida* aan en toen lag voor ons op 2950 m hoogte een zeer moeilijk te beklimmen berg, die slechts 100 m hoger was. Maar als je 73 jaar oud bent wordt het stijgen op een dergelijke hoogte na een hele dag klauteren wel zeer moeilijk. De vrienden raadden mij dan ook om maar beneden te blijven. Maar weldra steeg de lust om toch daar boven de vormen van *Sulcorebutia tiraquensis* met eigen ogen te aanschouwen zo sterk, dat ik zeer rustig de moeilijke bergwand besteeg en heel gelukkig boven kwam om de rode en geelroodroze vormen van *S. tira-*



Sulcorebutia tiraquensis



Sulcorebutia lepida



Lobivia arachnacantha
var. *torrecillacensis*

quensis te kunnen bewonderen. Tussen de rotsspleten ontdekten we ook nog een fijn bedoornde vorm van **Rebutia** (Aylostera) **fiebrigii** en zelfs verscholen onder een struik een **Echeveria**, die intussen door onze kenner van deze planten, vriend Van Keppel, gedetermineerd is.

Interessant is dat de verschillende rivieren en riviertjes die we passeerden of in de verre dalen zagen, zoals Rio Pojo, Rio Pisque en Rio Caine, alle tenslotte uitmonden in de Rio Grande, die later zijn water weer afgeeft aan de Rio Amazonas, zodat zelfs dit enorme berglandschap tot het stroomgebied van deze grote rivier behoort. Ook de Cochabamba-vallei hoort hiertoe.

Weldra passeerden we op ongeveer 2600 m een regenwoudgebied met mistwolken, waar we o.a. **Passiflora pilosicorona** konden bewonderen. De weg stijgt hier tot 3000 m en dit gedeelte wordt hier "Siberia" genoemd. Na een 40 km regenwoud met veel mist komen we plotseling weer in de stralende zonschijn terecht en daar vinden we op 2700 m **Lobivia arachnacantha** var. **torrecillacensis** als minimaal kleine plantjes in gesloten groepjes op steenslag tussen grassen groeiend.

Daarna beginnen we te dalen naar het Indianendorp Comarapa, maar kort daarvoor treffen we op 2450 m nog aan **Trichocereus vasquezii**. Na een rit van circa 250 km na Cochabamba zijn we dan in Comarapa op 1870 m, waar een paar goede overnachtingsmogelijkheden zijn. Het Indiaanse maal smaakt best en het eenvoudige bed bezorgt ons een heerlijke, rustige nacht.

Foto's van de schrijver

(wordt vervolgd)

Voor beginners (?) -5-

CEES VAN DE WOUW

BESTRIJDING VAN PLAGEN

Een aantal van de in het vorige stukje genoemde plagen hangen nauw samen. Vooral gebrek aan ruimte kan desastreuze gevolgen hebben. Daarom al is het goed zich te beperken in keuze van soorten en aantallen. Want, zoals een Duits spreekwoord zegt: in de beperking toont zich de meester.

Om, gegeven de omstandigheden en uw eigen interesse en portemonnee — vergeet dan niet dat het dikwijls ook om uw portefeuille gaat! — een geschikte verzameling op te zetten, kunt u het best te rade gaan bij mensen die zich al zeer lang met deze unieke liefhebberij bezighouden. Op de eerste plaats moet u trachten zo spoedig mogelijk een overzicht te krijgen wat er zo allemaal tot de vetplanten gerekend wordt en wat een enorme variatie er is binnen die éne cactusfamilie met zijn vier- tot vijfduizend soorten, de kruisingen (hybriden), monstrositeiten en variëteiten niet meegerekend.

Afhankelijk van de ligging van uw huis, flat of de plaats van uw eenruiter, (de platte bak) of — wanneer u erg gelukkig bent — een heuse kas en uw interesse, kan zo'n verzameling bestaan uit Euphorbia's voor de bloedhete ramen van een hoge flat, uit Epiphyllums, Schlumbergera's, Zygocactussen en Rhipsalis voor een oud huis met hoge ramen en koele kamers met weinig licht. Een platte bak, eventueel met elektrische verwarming voor de winter, kan een aantal prachtig bloeiende Mammillaria's, Echinopsissen en andere kleinblijvende soorten herbergen. Lithops kan ook voor een zonnig raam gekweekt worden, maar voor de groter wordende Cereus- en Opuntiasoorten is beslist een heuse kas nodig. Ook al omdat voor de meeste cactussen de temperatuur 's winters moet zakken naar zo'n 5 à 10°C! Dat laatste is in een huis met centrale verwarming maar moeilijk te bereiken, maar beslist noodzakelijk om bloemknoppen te vormen.

Van Anrooyplein 18, Bunschoten

(wordt vervolgd)

Boekbespreking

„The subgenus *Tephrocactus*” door Gilbert Leighton-Boyce en James Iliff.

Een historisch overzicht met aanwijzingen voor de cultuur van dit geslacht is in de Engelse taal verschenen in de reeks van „The succulent plant trust” en behandeld uitvoerig dit ondergeslacht en zijn relatie tot andere ondergeslachten van de Opuntioideae. Het geeft veel informatie over de verschillende soorten met steeds per groep de cultuur-aanwijzingen. De vele zwart/wit foto's geven veelal voldoende informatie over de habitus van de verschillende soorten en hun verschijningsvorm, al is de kwaliteit van alle foto's niet even goed.

Tephrocactus is een geslacht van fascinerende planten. Veelal klein van formaat, langzaam groeiend en ook in niet bloeiende staat van bizarre schoonheid. Al zijn de planten soms klein van formaat, als ze de ruimte krijgen kunnen ze uitgroeien tot grote groepen. Vrij uitgeplant in een ruime bak of platte schaal, spruiten zij sterk en vertakken zij zich tot wondermooie groepen.

Zij vereisen een zeer zonnige standplaats; in de kas of platte bak direct onder het glas om hun gedrongen groeiwijze te kunnen behouden. Veel lucht, weinig water. Het is in ons klimaat moeilijk deze planten in bloei te krijgen. Onmogelijk is het echter geenszins! Het zaaien van *Tephrocactus* levert erg veel moeilijkheden op, zodat vermeerdering vrijwel uitsluitend gebeurt door stekken.

Het boekje is door de heer A. F. H. Buining geschonken aan de vereniging en is in de bibliotheek opgenomen.

Arie de Graaf

ZENDT UW DIA'S NAAR DE DIATHEEK, BETER VANDAAG DAN MORGEN!

Nieuwe leden

Erik Vis, Hunnenpad 8, Putten (Gld.)
W. Hendriks, Martinus Steynstraat 42b, Rotterdam
J. van Zessen, Industrieweg 84, Oudenbosch
A. Verhagen, De Lareystraat 174, Bolnes
- H. W. de Jong, Nieuwedammerdijk 267, Amsterdam-N.
- W. Keesman, Wingerdweg 95hs, Amsterdam-N.
A. Meerstadt, 1e Jan v. d. Heydenstraat 42 (I), Amsterdam-Zuid
H. van Hoofstraten, Oostindischekade 33, Wormerveer
J. F. C. Hof, Graaf Willemlaan 111, Monnikendam
D. Maransard, Kolfstraat 51, Purmerend
E. Meeuwssen, Dorpsstraat 81, Aarle-Rixtel
J. de Brouwer, Lijmbeekstraat 169, Eindhoven
C. v. d. Biggelaar, Schutsstraat 26, Lieshout
Mevr. C. Bolwerk-Kooymans, Toon Bolsiusstraat 48, Schijndel
P. Blouw, Drostendreef 51, 's-Gravenhage

A. J. H. Jonker, de Ruyterstraat 48, Apeldoorn
L. B. Tånzer, Emmalaan 55, Rotterdam
F. Buter, Duivetorenstraat 49, Naaldwijk
Mevr. C. L. M. Szerwinski, H. Tollensstraat 64, Delft
H. C. Sonius, Hoekweg 19, Voorburg
A. J. Spruyt, Jacoba van Beierenlaan 89, Delft
B. de Koning, Wilssesteeg 3, Werkendam
A. J. Venema, Eksterstraat 1, Vuren
P. W. v. d. Steen, Pr. Margrietlaan 45, Scherpenzeel
L. G. B. van Dijk, Oostbuurtseweg 23a, De Lier
H. R. Vis, Troelstrastraat 10, Hardinxveld
A. G. F. M. van Dongen, Weerdeel 24, Teteringen
A. Munne, Max Planckplaats 269, Rotterdam
A. M. Weyts, Bellamystraat 11, Ridderkerk
G. J. v. d. Does, Noorderhavenkade 122b, Rotterdam
Mej. J. C. van Reede, Russischestraat 100b, Rotterdam

J. Schipper, Lieven de Keystraat 1, Leiden
M. H. M. Koel, Waleweinjaan 94, Geldrop
Gerard van Duijn, Engelszstraat 14, Haarlem-N.
Stieneke Bontsema, Troostlaan 9, Wagenborgen (Gr.)
J. van Gils, Gravenstraat 5, Geldrop
Jan Cornelisse, Erasmusweg 1647, Den Haag
B. Leurink, Dubbele Buurt 11, Purmerend
L. P. H. A. van Lent, Papendijk 11, Geffen (N.B.)
Mej. K. J. v. d. Meer, Pelikaanhof 110, Leiden
J. E. D. de Groot, Zandstraat 163, Bergen op Zoom
Wilfried van Erpen, Kennedylaan 16, Boekel
A. M. Nuenen, Boerhaavelaan 264, Leiden
R. van Aalten, Hoofdstraat 215a, Schiedam
Ton Aarsman, Paramaribostraat 71 (II), Amsterdam
J. Oosterholt, Kleine Visserijstraat 11a, Rotterdam
Mevrouw van Deyl, Beethovenhof 114, Terneuzen

Zaterdagmiddag 30 augustus a.s. van 2.30 uur tot 5.00 uur n.m.

SUCCULENTENBEURS

van het Oosten.

Het grote evenement van afd. IJsselstreek!

ENORME DEELNAME!

IEDEREEN IS WELKOM!

Ook dit jaar weer in ZUTPHEN

D.W.K.-gebouw — Leeuweriklaan 19

De Ruilbeurs te Roosendaal

Voor de zevende maal zal er een ruilbeurs georganiseerd worden te Roosendaal en wel op ZATERDAG 23 AUGUSTUS 1975, aavang half drie. Evenals vorige jaren zal deze gehouden worden in Hotel Merks, Brugstraat 57 in Roosendaal (de straat tegenover het station). Deze ruilbeurs werd indertijd opgezet door de afdelingen Dordrecht, Gorinchem, Tilburg, Zeeland en West Brabant en heeft zich steeds kunnen verheugen in een grote opkomst. Daarom hopen wij weer op een grote belangstelling!

De beurs begint om 14.30 uur. Tot \pm 15.30 eerst ruilen, daarna ook verkopen. De organisatoren doen een beroep op u, om op de eerste plaats het ruilen in stand te houden. Ook voor de beginners, daar zijn wij van overtuigd, zijn altijd planten te vinden. Met lege handen hoeft niemand te vertrekken!

Tot 23 augustus!

J. H. Defesche

AFD. IJSELSTREEK

Op vrijdagavond 21 maart jl. hield de heer Smit, hortulanus te Amsterdam, in Goor een lezing met dia's. Gezegd mag worden; een prachtige avond, waarop niet alleen de cactussen en vetplanten werden besproken, maar ook diverse tropische planten in al hun schoonheid werden vertoond. Voor andere afdelingen zeer aan te bevelen.

Op vrijdagavond 25 april kwam de heer Uil naar Zutphen om ons het enten op Pereskioopsis te ieten zien. Hij bracht ons tevens met alle problemen rondom deze entstam op de hoogte en al onze vragen

werden deskundig beantwoord. Aan het eind van zijn betoog werd enkele leden gevraagd een zaailing op deze onderstam te enten. Natuurlijk lukte het met zo'n leermeester in ons midden. Al met al: een leerzame avond.

De secr. A. B. ter Brugge

GEZOCHT:

NOTOCACTUS RUBRIFLORUS

in ruil tegen de roodbloeiende Not. ottonis var. vencluianus of andere Noto's.

J. THEUNISSEN
Vierschaarstraat 23, Oud-Gastel,
Tel. 01651 - 1943

karlheinz uhlig - kakteen

uit onze prijslijst 1974/'75

Mammillaria albiflora, albilanata, aureilanata v. alba, boolii, brandegeei, buchenauii, casoi, collina, denudata, discolor, dixanthocentron, dodsonii, eichlamii, flavicentra, goldii, guerreronis, herrerae, hertrichiana, humboldtii, marksiana, marshalliana, mystax, nejapensis, neocrucigera, nunezii v. solisii, pacifica, parkinsonii, pitcayensis, pringlei, pseudoscrippsiana, pullihamata, ruestii, saetigera, schiedeana, sphaelata, sp. 777, unihamata, vagaspina, winteriae, wuthenauiana

7053 ROMMELSHAUSEN
W.-Duitsland

KRS. WAIBLINGEN

LILIENSTR. 5

INHOUD

Kalanchoe pumila — J. C. van Keppel	126
Maandallerlei	128
Zaaitoestellen — R. J. Kruiter / J. A. M. Kemerink	130
Gymnocalycium cardenasianum — B. van Gelder	134
Aloe haworthioides — B. van Gelder	135
Notocactus winkleri — D. J. van Vliet	136
Interessante cactusgebieden in Bolivia (4) — A. F. H. Buining	139
Voor beginners (?) 5 — Cees van de Wouw	141
Boekbespreking	142

De volgende artikelen zijn thans te verkrijgen door storting van het betreffende bedrag op giro 11 41 175 van J. de Gast, Graaf Gerhardstraat 10, Venlo.

Bewaarbanden voor 12 nummers van Succulenta	f 8,—
Insigne van Succulenta, broche of speld	f 1,60
Handleiding voor het kweken en verzorgen van cactussen en andere succulenten	f 2,50
Het boekje van Koorevaar is uitverkocht.	

TE KOOP GEVRAAGD:

Cactussen, vetplanten en andere zeldzame planten.
Grote planten, partijen zaailingen en verzamelingen.
Aanbiedingen met prijs:

CACTUS BOETIEK — Ganzeweide 117 — Heerlerheide (L.)

TELEFOON 045 - 211617
b.g.g. 045 - 712942

**TROPISCHE EN SUB-TROPISCHE PLANTEN
SPECIAAL: CACTUSSEN EN VETPLANTEN**

**Succulentenkwekerij
H. van DONKELAAR**

Werkendam - Tel. 01835 - 1430

Vraagt sortiments- en zaadlijst 1975
Regelmatig nieuwe importen.
's Zaterdags na 3 uur en 's zondags gesloten

CACTUSSEN - SUCCULENTEN

A. N. BULTHUIS EN CO.

Cothen - Groenewoudseweg 8
Postbus 12 - Tel. 03436 - 267
Sortimentslijst op aanvraag
's Zondags gesloten

Redacteur: A. F. H. BUINING, Burg. de Beau-
fortweg 10, 2921 - Leusden C.

Voorzitter: S. K. BRAVENBOER, Kwartellaan 34,
Vlaardingen.

Vice-voorzitter: Ir. G. E. M. Uil, Berg en Dalse-
weg 52, Nijmegen.

Secretaris: J. DE GAST, Graaf Gerhardstraat 10,
Venlo. Tel. 077 - 17535.

2e secretaresse: Mevr. BOENDER, Beneluxlaan
53, Beverwijk. Tel. 02510 - 30746 (wnd.).

Ledenadministratie: P. DEKKER, St. Pieterstraat
27, Middelburg.

Penningmeester: G. LINK, Memlingstraat 9,
Amersfoort. Postrek. 680596 t.n.v. Succulenta te
Amersfoort.

Redacteur: FRANS NOLTEE, Octant 92, Dor-
drecht. Tel. 078 - 73970.

2e redacteur: A. DE GRAAF, Zinnia 8, Dordrecht.
Tel. 078 - 72617.

Bibliothecaris: J. MAGNIN, Ooievaarstraat 13,
Strijen. Catalogus f 1,50.

Diatheek: H. M. S. MEVISSSEN, Dinantstraat 13,
Breda. Tel. 01600 - 75076.

Vragenrubriek:
Cactussen en algemeen: dhr. UIL.

Vetplanten: dhr. BRAVENBOER.

"Ruilen zonder huilen": contactadres Middelburg-
sestraat 35, Scheveningen. Tel. 070-551344-550423.

Het lidmaatschap kost voor leden in Nederland
en België f 20,— en voor leden in het buitenland
f 25,— per jaar met GRATIS maandblad "Succu-
lenta".

Kopij voor het septembernummer moet uiterlijk 1 augustus bij de redactie zijn.