

succulenta

MAANDBLAD VAN DE NEDERLANDS-BELGISCHE VERENIGING
VAN LIEFHEBBERS VAN CACTUSSEN EN ANDERE VETPLANTEN



47STE JAARGANG
NO. 5
MEI 1968

Winterharde Opuntia's

W. STERK

Sinds meer dan vijftien jaar heb ik Opuntia's in mijn tuin en beleeft hiervan veel plezier. Meestal wordt over deze planten verteld dat ze in ons klimaat nauwelijks winterhard zijn en vrijwel nooit bloeien. Als dit ergens zo is, ligt dat niet aan de planten, maar aan de plaats in de tuin of aan de verzorging. Bij mij staan ze tegen de muur van de kas aan de zuid-oostkant. Ik heb er een soort rotstuintje van gemaakt, zodat ze wat hoger staan dan de rest van de tuin en dus wat droger. Waar ik nu woon staan ze op zandgrond, maar in Zuid Limburg groeiden ze in de lössgrond even goed en kwamen ook in bloei. De grond mag in de winter niet geheel uitdrogen. Mogelijk mislukt daardoor de kweek in de bak nogal eens.

Als de planten in de platte bak gekweekt worden, mogen de ramen nooit lang gesloten blijven. Zeker in de winter niet, daar de planten dan overdag veel te warm worden.

Gewoonlijk bloeien de planten pas goed als ze enkele jaren op dezelfde plaats blijven staan. Hoe minder we moeten verplanten, hoe beter het is. Er moet dan ook bij aanplant voor gezorgd worden dat ze voldoende ruimte hebben om uit te groeien. Als ze op een geschikte plaats staan, kunnen ze in enkele jaren een flink oppervlak gaan innemen. Mijn grootste plant beslaat een stuk van ongeveer een halve vierkante meter.



De soort waarmee we het best kunnen beginnen is *Opuntia phaeacantha* var. *camanchica* (Eng.) Borg. Deze soort is ook bekend als *O. camanchica*. Het is een kruipende plant met ronde schijven, die hier meestal niet groter worden dan 10 cm, maar volgens de beschrijving 17.5 cm. kunnen zijn. Op de areolen staan meestal drie doorns. De bloemen zijn heldergeel en tot 7 cm. breed. Niet alle planten bloeien even rijk, wat verwacht kan worden uit het grote verspreidingsgebied van deze soort.

Van *O. phaeacantha* bestaan een groot aantal variëteiten. De meeste hiervan zijn nooit geldig beschreven.

In prijslijsten van kwekers kunnen we er nogal wat vinden. Hierbij zijn er ook met rode of rose bloemen. Het is mogelijk dat hier ook kruisingen bij zijn. Gewoonlijk hebben ze geen heldere kleur. Ik bezit ook planten met tamelijk kleine vaalrose bloemen. De schijven van deze planten zijn eivormig en minder bedoornd. Ook is deze vorm minder bestand tegen vocht in de winter, dan de geelbloeiende.

Een andere gemakkelijk groeiende soort is *O. humifusa* Raf. Deze reeds in 1830 beschreven soort is ook onder de namen *O. mesacantha* Raf. en *O. Rafinesquei* Eng bekend. Ook deze soort is zeer variabel. De schijven zijn kleiner dan van de vorige soort. Ik heb planten waarbij ze niet groter worden dan 6 cm. De bedoorning is zeer verschillend. Soms zijn de planten volkomen

doornloos. Als er doorns zijn, dan staan ze op de rand en de bovenste helft van de schijven. Een goed kenmerk om deze soort van andere te onderscheiden is dat de blaadjes van de jongste schijven afstaan. De bloemen zijn zeer fraai, vooral omdat de kleur binnenin de bloem overgaat in rood. Ze zijn ongeveer even groot als die van *O. phaeacantha* var. *camanchica*. Tot nu toe heb ik nog slechts aan een plant, een volkomen onbedoornd exemplaar een mooie rode vrucht gehad. De bedoornde exemplaren die ik heb geven nooit vruchten. *O. phaeacantha* var. *camanchica* geeft vruchten met kiemkrachtige zaden door zelfbestuiving. Dit jaar heb ik weinig vruchten maar dat zal wel aan het weer liggen.

Een andere goed winterharde soort is *O. compressa* (Sal.) Macbr. meestal bekend onder de naam *O. vulgaris*. Deze plant heeft geen doorns, aanliggende blaadjes aan de jonge schijven en kleinere gele bloemen. De grootte en de vorm van de schijven kan nogal verschillend zijn.

De roodbloeiende *O. rhodantha* is bij mij volkomen winterhard, maar heeft nog niet gebloeid, omdat ik hiervan nog slechts jonge planten heb. Ook bezit ik nog een aantal soorten waarvan ik nog weinig materiaal heb. Hiervan wil ik eerst wat meer kweken voor ik ze op winterhardheid ga beproeven.

Het aantal winterharde soorten is niet zo klein. Haage bood in een van zijn prijslijsten niet minder dan 16 soorten en variëteiten aan. Hierbij zijn wel enkele soorten waarvan bekend is dat ze zelden bloeien.

Opuntia fragilis (Nutt.) Haw, en de variëteiten van deze soort zijn in de winter nogal gevoelig voor water. Als ze droog kunnen staan zijn ze volkomen winterhard. Het zijn kleine plantjes met vrijwel bolronde of eironde leden, bij mij bloeien ze tot nu toe vrijwel niet. Ik heb er ook geen grote planten van zodat dit mogelijk als ze wat uitgroeien beter wordt. Voor wie weinig ruimte heeft zijn het zeer geschikte soorten.

Voor wie er de gelegenheid voor heeft is het zeker de moeite waard het eens met enkele soorten te proberen. Ook zou het interessant zijn te weten welke winterharde soorten er in onze streken gekweekt worden en wat de resultaten zijn. Als u ervaring hebt met winterharde soorten en hiervan nog planten hebt, schrijft u mij dan eens welke soorten u hebt en hoe ze het doen in uw tuin. Ik wil van deze gegevens graag een samenvatting maken, zodat alle cactusvrienden hier iets van kunnen leren.

Foto voorpagina:

Opuntia rafinesquii Eng. Deze wordt door Backeberg tot *Opuntia humifusa* gerekend.

Notocactus rechensis Buining

A. F. H. BUINING

Dit in groepen groeiende plantje tot 7 cm lang en $3\frac{1}{2}$ -5 cm dik, beschreven in het tijdschrift "Kakteen und andere Sukkulenten" van februari 1968, pag. 23 en 24, werd gevonden door de heer Bueneker zuiver bij toeval.

Rijdende op de weg naar de groeiplaatsen van de Notocactussen, die eerst tot **Parodia** werden gerekend, in het noord-oostelijke deel van de staat Rio Grande do Sul, viel toevallig het oog op een hoge beboste heuvel met een paar open kale plekken op de top. Alhoewel zowel Bueneker als Horst deze



route dikwijls hadden gereden, was hen deze plaats nimmer opgevallen. De vrij steile, toch nog vrij ver van de weg gelegen top, bleek een tot dusverre onbekende cactus te herbergen.

De door hem verzamelde plantjes waren bij de heer Bueneker omgekomen, zodat wij slechts mummies in zijn kas aantroffen.

Gelukkig was hij bereid en nog wel op zijn verjaardag, enkele dagen voor ik weer afreisde, met Horst en mij naar de vindplaats te gaan. Na een rit door bergachtig gebied via Caxias do Sul, troffen wij op de door Bueneker aangeduide plaats fraaie groepen plantjes aan, met zowel witte als geelachtige dorentjes en zowaar ook een cristaatvorm. Tot onze verrassing woonde tussen een van de groepen een grote zwartbehaarde vogelspin. Tussen haar enorme voorpoten koesterde zij in de warme zonnestralen een zilverig omsponnen bal ter grootte van een kippenei, waarin kennelijk een aantal eieren opgeborgen waren. Bij onze nadering verdween zij schielijk met het ei en al in een dichtbij gelegen holte, totdat zij geen onraad meer meende te bespeuren en haar broedsel weer in de zon legde.

Op de kale rotsen tussen spleten groeiende, bleven de kopjes van **N. rechen-**
sis gedrongen van vorm. Enkele groepen over de rand van de rotsen, beschaduwd door bomen en heesters, vertoonden een wat meer gerekte vorm.

Het plantje groeit en bloeit in onze kas voortreffelijk, zodat verwacht mag worden, dat zij weldra veelvuldig in onze verzamelingen zal voorkomen.

Zoals zo dikwijls verbaasden wij ons hier eveneens over het meestal zo geïsoleerd voorkomen van vele cactussoorten.

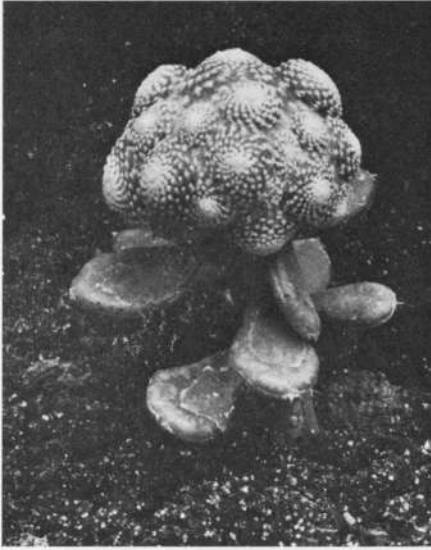
Wij doorzochten nog een aantal heuveltoppen in de omgeving, doch vonden slechts op één plaats, weer op een kale top met hier en daar begroeiing met **Notocactus ottonis** en dicht zoden Bromelias, een heel klein groepje van 5 hoofdjes **N. rechen-**
sis.

Het enten van *Blossfeldia liliputana*

W. RUYSCH

Een van de kleinste cactussen is wel *Blossfeldia liliputana*, zij is afkomstig uit noord Argentinië.

In 1961 kregen wij voor het Succulentarium twee importplantjes, die staan nu nog op eigen wortel, maar zijn in al die jaren niet veel groter geworden. De groei van deze plant gaat maar heel langzaam.



Wel hebben deze plantjes gebloeid met een klein vuilwit bloempje. Later kwamen er vruchten aan met zaad, dat maar heel fijn is.

Dit zaad is uitgezaaid en opgekomen. De zaailingen zijn maar heel klein en het is niet zo eenvoudig om ze in leven te houden, vooral in de wintermaanden.

Als de overgebleven zaailingen een jaar oud zijn, zijn ze juist groot genoeg om te enten.

Het is aan te bevelen om de *Blossfeldia*'s te enten, hiervoor kunnen verschillende onderstammen worden gebruikt, zoals *Eriocereus jusbertii*, *Trichocereus spachianus*, enz.

Ook kon voor deze kleine zaailingen de *Pereskiaopsis spatulata* onderstam worden gebruikt.

Over deze onderstam is al verschillende keren geschreven in *Succulenta*. (*Succulenta* 1962, blz. 57).

De *Blossfeldia* groeit vrij snel op deze onderstam, zo snel zelfs dat in een paar zomermaanden het plantje uitgroeit tot een doorsnee van 3 cm met aaneengesloten bolletjes, wat op de afbeelding duidelijk te zien is.

Van deze plant kunnen weer stukjes worden afgesneden en geënt worden op een andere onderstam. De afgesneden stukjes zijn wat groter dan een zaailing, wat een groot voordeel is bij het enten.

Het overenten vanaf de *Pereskiaopsis* onderstam is niet altijd nodig. De *Blossfeldia* kan heel goed blijven staan op deze onderstam en groeit in een paar jaar uit tot een flinke plant.

In de winter moet men er rekening mee houden dat de onderstam iets warmer moet staan omdat de *Pereskiaopsis* onderstam erg gevoelig is voor kou, maar voor een enkele plant is er wel een warm plaatsje te vinden zo dicht mogelijk bij de verwarming.

Er moet ook rekening mee worden gehouden dat de *Pereskiaopsis* onderstam voedzame potgrond moet hebben, daarmee al beginnen met het oppotten van de stekken.

Door deze voedzame grond zal de onderstam zich dan ook ontwikkelen tot een stevige plant, wat ten goede komt bij het enten en de verdere verzorging.

W. Ruysch, Brinkelstraat 49, Bennekom.

Plectranthus strigosus Benth. cv. „Elegans”

B. K. BOOM

Geruime tijd geleden kreeg ik van een liefhebber een stekje toegezonden met het verzoek hem de naam daarvan te geven. Helaas kon ik daaraan niet voldoen, omdat ik dit plantje niet kende. We hebben het stekje opgekweekt en het bleek zeer goed te groeien, zo goed, dat er geen bloemen aan kwamen. Geplant in een alleenstaande pot bleken de lange stengels over de rand van de pot te gaan hangen, hetgeen toch maar een mager geval werd, omdat de bladen te ver van elkaar zitten en de plant dan wat ijl is. Maar de bladen zijn fraai wit gerand en wanneer men het gewas wat in toom houdt, d.w.z. de lange uitlopers er af snijdt, krijgt men een fraai en compact groeiend plantje.



1. *Plectranthus strigosus* 'Elegance'

Een afbeelding van deze plant vond ik in Graf's "Exotica" onder de naam **Glechoma hederacea variegata**; deze naam past zeer zeker niet op onze plant; *Glechoma hederacea* is de alom bekende hondsdraf en daarvan bestaat wel een witbonte vorm (afgebeeld in Parey's Blumengärtnerei vol. 2:458), maar die is duidelijk anders. De stengels zijn bij de hondsdraf veel dunner, de bladen zijn niet vlezig en de witte gedeelten veel groter; zij zijn verder duidelijk hart- tot niervormig; bovendien is de hondsdraf geheel winterhard.

In het najaar van 1967 ontdekte ik voor het eerst bloemknoppen en spoedig stond de plant in volle bloei en nu bleek, dat het een *Plectranthus* was; determinatie leverde de naam **P. strigosus** op, een soort, inheems in Zuid Afrika.

De bonte vorm heb ik nergens juist benaamd en beschreven gevonden en ik heb hem dus maar een naam ge-

geven nl. 'Elegance', een woord, dat internationaal geen moeilijkheden geeft. Hoe algemeen dit gewas is, kan ik niet beoordelen; ik heb hem nog maar weinig gezien o.a. in de collectie van de heer Marnier Lapostolle te Cap Ferrat (ook zonder naam).

De stengels zijn vrij dik en iets vlezig; ze zijn groen en zacht behaard; ze kunnen zeer lang worden (wel tot 1 m) en ze wortelen op de knopen, wanneer ze in aanraking komen met de grond. De bloeistengels blijven kort en ontwikkelen een tros van schijnkransen; de bloemen zijn wit en sierlijk gevormd; vooral aan deze bloeiwijze kan men zien, dat het geen *Glechoma* is, daar staan namelijk de schijnkransen okselstandig. De bladen zijn vrij dik, glimmend groen, wit gerand en verder rimpelig generfd; de bladvoet is afgeknot.

Het is een fraai plantje, gemakkelijk in cultuur en goed te gebruiken als tussenbeplanting in de tabletten.

Nauw verwant is **Plectranthus purpuratus**, die veel compacter blijft; de plant is vrijwel kaal, de bladen zijn matglimmend en hebben veel minder nerven dan die van **P. strigosus**; de onderkant is roodachtig en daar is de plant naar genoemd. De bloeiwijze lijkt veel op die van de voorgaande soort, is alleen wat meer gedrongen; de bloemen zijn iets kleiner en iets anders van vorm.

Dit is ook een plantje om te kweken; het is te hopen, dat alle liefhebbers zullen trachten een stekje te pakken te krijgen.



2. *Plectranthus purpuratus*

Van de redactie

In het januarinummer heb ik gevraagd wat u lezer van het maandblad Succulenta verwacht. Helaas heb ik tot nu toe nog weinig hierover vernomen.

Het kan natuurlijk zijn dat iedereen volkomen tevreden is. Het kan ook zijn dat u denkt, dat er toch niets aan te veranderen is. Dat is niet zo. Als u iets graag in het blad wilt zien, laat het mij dan weten. Natuurlijk zal het niet altijd binnen zeer korte tijd mogelijk zijn, iemand te vinden die over een bepaald onderwerp kan schrijven, maar proberen zal ik het zeker. Het schijnt ook dat we nog veel al te bescheiden leden hebben, die zeker over hun ervaring met hun planten zeer wetenswaardige dingen kunnen schrijven, maar er niet toe komen omdat ze menen dat het de moeite niet waard is.

Het zaaien met behulp van aardgasverwarming en ultra-violetbestraling

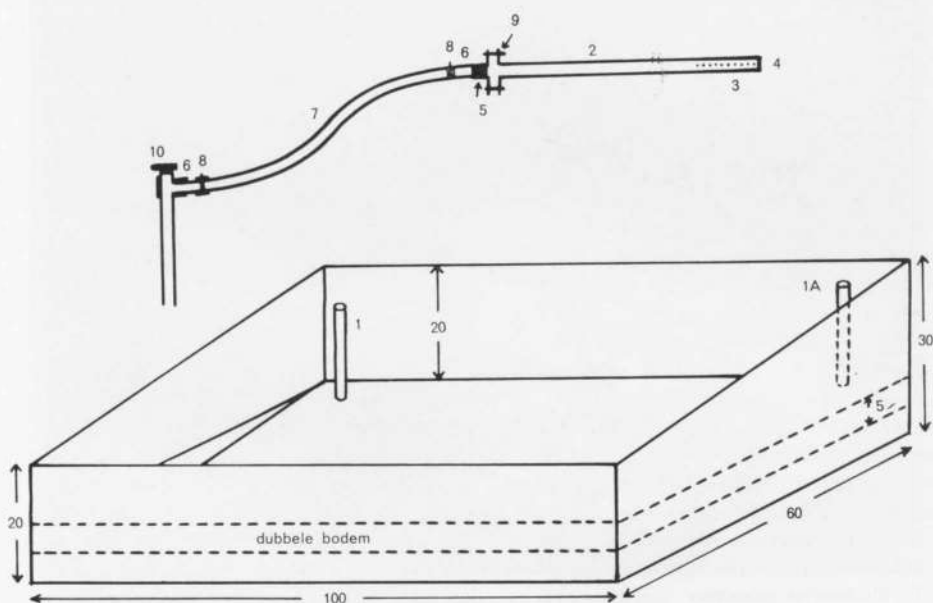
F. J. VAN LEEUWEN

Alhoewel ik een beginnend liefhebber ben, heb ik steeds getracht aan maximum aan resultaten te bereiken.

Ik meen, dat mij dit nu ten aanzien van het kweken uit zaden grotendeels is gelukt.

In 1964 en in 1965 zaaide ik voor het eerst met aanwijzingen van mede-liefhebbers. Alhoewel de resultaten in die jaren niet slecht waren te noemen zocht ik toch naar een beter systeem.

Na veel tekeningetjes te hebben gemaakt meende ik het in de winter van 1966-1967 te hebben gevonden. Op papier had ik de hier afgebeelde zaai-
bak



- | | |
|---|---|
| 1. koperen pijpje voor bijvullen water. | 7. veiligheidsslang. |
| 2. metalen pijp. | 8. slangklem. |
| 3. vlamgaatjes. | 9. verstelbare bouten en moeren
waardoor nodige luchttoevoer
kan worden geregeld. |
| 4. dichtgelast pipeind. | 10. gaskraan. |
| 5. spuitstuk. | |
| 6. koperen pijpje. | |

met toebehoren klaar. De bouw leverde voor mij echter moeilijkheden op. Een cactusvriend genaamd Keupers bouwde het geheel voor mij op. De zaai-
bak werd van stevig zink gebouwd. Zink leek ons het meest duurzame
materiaal en het is vrij makkelijk te verwerken (solderen).

De bak (60- bij 100 cm) kreeg een dubbele bodem waartussen via het bijvul-
pijpje (1) 30 liter water kan worden gebracht. Pijpje 1a werd aangebracht voor
ontluchting tijdens het vullen.

Omdat mijn serre reeds met behulp van aardgas werd verwarmd, wilden wij de zaaiak daar ook mee verwarmen. Na diverse proefnemingen te hebben genomen, ontstond een brander zoals op bijgaande tekening is weergegeven. Dat het inboren van de brandgaatjes, de grootte en de hoeveelheid daarvan een nauwkeurig werk was, zult U wel begrijpen. Dit was dan ook het werk van mijn reeds eerder genoemde vriend, wiens technische knobbel aanzienlijk groter is dan de mijne.

Nadat de bak in de serre was opgesteld werd de brander ongeveer 15 cm onder de bak aangebracht (hoogte verstelbaar). De zéér kleine gasvlammetjes hebben een hoogte van 3- tot 5 mm. De hoogte kan natuurlijk geregeld worden, doch 3- tot 5 mm blijkt voldoende te zijn om het water op de vereiste temperatuur te houden. Overigens is de temperatuur ook goed te regelen door het openleggen van de glasplaten waarmee de bak is afgedekt.

De noodzakelijke gespannen en vochtige lucht wordt mede bevorderd door de vul- en ontluuchtingspijpjes welke in de bak uitkomen.

Na enige tijd "proefdraaien" werden op 2-2-1967 80 soorten gezaaid en op 10-2-1967 nog eens 60 soorten. De verwachtingen waren groot en de resultaten daar nog boven. Reeds 14 dagen na het zaaien werden de eerste zaailingen verspeend. Dit ging natuurlijk niet voor alle soorten op.

Nadat ik de zaailingen voor de eerste keer had verspeend en weer in de bak had teruggezet vielen er toch wel wat weg. Pas verspeende zaailingen hield ik daarna eerst enkele dagen in wat drogere en minder gespannen lucht, waarna ik praktisch géén verlies meer had. Wel vond ik, dat de jonge zaailingen wat flets van kleur bleven en slap waren. Toen de winter 1967-1968 inging bezat ik toch een grote hoeveelheid prachtige zaailingen waarmee ik die winter goed door kwam (verlies ongeveer 3% van de niet geënte zaailingen). Op 31 december 1967 werd er weer gezaaid en op 20 januari 1968 weer.

Nu werd 80 cm boven de zaaiak een 40 w GRO-LUX-fluorecentlamp opgehangen (TLmodel).

Die lamp brandt van ongeveer 07.30 uur tot omstreeks 23.00 uur. De resultaten hiervan zijn bij het kiemen van het zaad en bij de jonge zaailingen zéér goed te noemen. Proeven met oudere planten hebben echter aangetoond, dat die lamp daarvoor niet voldoende was. Oudere planten die in het hart van de winter onder die lamp aan de groei werden gebracht, behielden wel hun natuurlijke kleur doch de groei was langgerekt. Dat was echter maar een proef. Ik heb er geen behoefte aan mijn verzameling in de winter aan de groei te houden. Pas ontkiemde zaailingen bleven en werden onder die lamp frisgroen van kleur en niet meer slap. Bovendien was de groei nog beter dan de voorgaande jaren. Velen zijn reeds verspeend en verlies is nog niet voorgekomen. Ook niet bij de verschillende soorten parodia's waarvan gezegd wordt, dat zij moeilijk uit zaad zijn te kweken.

Ik zaai alles in plastic potten. Deze potten worden voor $\frac{3}{4}$ gevuld met grint en de rest met gestoomde aarde bestaande uit eenderde potgrond, eenderde scherp zand en eenderde turfmoel. Alles zéér fijn gezeefd. Eigen en gekregen zaad wordt niet ontsmet. Wel worden na het zaaien de potten gedrenkt in een TMTD oplossing. Daarna worden de zaaisels en de zaailingen uitsluitend van boven af geneveld met lauw leidingwater. Zaad wat niet is ontsmet en wat direct na het zaaien in TMTD is gedrenkt, levert geen verlies, op, ongeacht of het Parodia's, Neochilenia's of Mammillaria's zijn. De zaailingen worden verspeend in gestoomde grond met ongeveer 30% Maasklei

en een hoeveelheid sterile koemest. Ook de eerste verspening geschiedt in plastic potten welke voor $\frac{3}{4}$ zijn gevuld met grint. Bij de tweede verspening plaats ik de zaailingen bij voorkeur in plastic bakken van 35- bij 35 cm, zonder ondergrond van grint.

Als de zaailingen eenmaal zijn ontkiemd, gebruik ik geen TMTD meer, omdat dit bestrijdingsmiddel groeiremmend werkt.

Andere bestrijdingsmiddelen dan TMTD, heb ik bij het zaaien nimmer gebruikt. Ik geef er de voorkeur aan zéér vroeg te zaaien. Bij nadering van de zomer heb ik dan als regel al twee maal verspeend. De zaailingen zijn dan al vrij groot en sterk met minder kans op verlies door welke oorzaak dan ook.

Parodia's werden na ontkiemen direct uit de zaai bak gehaald en kregen daarna een speciale behandeling. Ook hier géén verlies. Ook heb ik proeven genomen met het zaaien van Parodia's op kunststof. De resultaten daarvan zijn totnutoe gunstig te noemen. Omdat dit experiment nog gaande is, zal hier over in de toekomst nog wel een artikeltje volgen.

Alle zaden, inclusief Parodiazaden ontkiem ik bij een temperatuur van 28- tot 35 graden. Na het ontkiemen lucht ik veel en ik houd dan een bodemtemperatuur aan van 25- tot 30 graden. Dat wil zeggen op de dag rond dertig graden en in de nacht rond 25 graden.

Belangstellenden kunnen over het bovenstaande altijd nog nader informeren en u kunt zich altijd persoonlijk komen overtuigen.

F. J. van Leeuwen, Eikenstraat 12, Venlo-Blerick.

Variabiliteit en erfelijkheid bij cactussen

W. STERK

Over erfelijkheid bij cactussen is al heel wat geschreven en gesproken. Daaruit zou men kunnen afleiden dat daar heel wat van bekend is. Helaas is dat niet zo. Onderzoekingen naar het overerven van eigenschappen zijn bij cactussen zover mij bekend nog nooit gedaan.

Wel zijn er hier en daar kruisingen gekweekt met de bedoeling mooie planten te krijgen, die goed bloeien en niet te moeilijk te kweken zijn.

De zeer talrijke Epiphyllum hybriden en enkele kruisingen tussen Chamaecereus silvestri met Lobivia soorten, bewijzen dat dit mogelijk is.

De Astrophyllum kruisingen hebben er wel toe bijgedragen dat veel planten onder verkeerde benamingen in verzamelingen staan.

Mooier of beter te kweken dan de soorten zijn ze niet. Bovendien vormen ze geen stekken, zodat ze uit zaad moeten worden gekweekt, wat de warboel alleen maar groter maakt daar de nakomelingen steeds verschillen blijven vertonen.

Fric heeft nogal wat kruisingen geprobeerd. Van deze planten is vrijwel niets meer over. Zijn werkwijze en zijn verklaring van wat hij te zien kreeg zijn zo merkwaardig dat we er niet veel aan hebben.

Als we werkelijk iets te weten willen komen over het overerven van eigenschappen zullen we de proeven eenvoudig moeten houden.

Bij het kruisen van verschillende soorten gaan we uit van planten die in een

zo groot aantal eigenschappen verschillen, dat we het niet meer kunnen overzien. Willen we verantwoorde experimenten uitvoeren, dan moeten we uitgaan van planten die slechts in een duidelijke eigenschap verschillend zijn. Dat betekent dus dat we met variëteiten van één soort moeten werken en niet met twee planten van verschillende soort en zeker niet van een geheel ander geslacht. Ook zouden we zeker van moeten weten dat de ouderplanten waarmee we beginnen voor de te onderzoeken kenmerken raszuiver zijn. Aan deze laatste eis is moeilijk te voldoen. De meeste soorten variëren ook in de natuur, zodat zelfs importplanten meestal niet voor al hun kenmerken zuiver zijn. Alleen bij zelffertiele planten komt het nogal eens voor dat de nakomelingen zeer gelijkvormig zijn. Van dergelijke planten zijn gewoonlijk wel een aantal variëteiten bekend, maar deze blijken uit het zaad ook weer zeer zuivere nakomelingen te geven. Een goed voorbeeld hiervan is *Notoctopus ottonis*. Een zeer variabele soort waarvan de variëteiten goed uit zaad te kweken zijn.

Dit is zeer goed verklaarbaar. In de natuur is een soort geen altijdblijvend, niet veranderend iets. Steeds treden kleine veranderingen op, die we mutaties noemen.

In iedere cel van een plant komen in de celkern de genen, de dragers van de erfelijke eigenschappen twee keer voor. In de voortplantingscellen, (gameten), bij de planten de stuifmeelkorrels en de eicellen in de zaadknoppen, komen deze genen maar een keer voor.

Als in een gewone cel een gen verandert, zien we daar meestal niets van. De meeste cellen delen zich toch niet meer en dragen dus geen eigenschappen meer over. Het veranderen van genen heeft doorlopend plaats in zeer veel cellen.

Als een mutatie optreedt in een cel waar stuifmeelkorrels ontstaan of in een eikel, zal het zaad dat uit de versmelting van een eikel met een kern uit een stuifmeelkorrel waarin een mutatie is opgetreden, dit gen voorkomen naast het onveranderde. De plant die uit een dergelijk zaad ontstaat zal dus voor de eigenschap die door dit gen veroorzaakt wordt niet meer zuiver zijn. We noemen dat heterozygoot. Als we de oorspronkelijke eigenschap voorstellen door de letter A en de veranderde eigenschap door a, zal de nieuwe plant, die ontstaan is uit een eikel met de eigenschap A en een stuifmeelkorrel met de eigenschap a, dus in alle cellen van die plant beide eigenschappen dragen en dus voorgesteld kunnen worden als Aa.

Deze plant zal dus in de bloemen zowel stuifmeelkorrels als eicellen vormen die de eigenschap A kunnen hebben of de eigenschap a. Als bij deze plant zelfbestuiving optreedt zullen er drie soorten zaden gevormd worden en wel met de combinaties AA, Aa of aa, en wel in de verhouding 1:2:1. Dus $\frac{1}{4}$ van de zaden zal geheel gelijk zijn aan de oorspronkelijke plant AA, de helft zal de combinatie Aa dragen en $\frac{1}{4}$ zal uitsluitend de nieuwe eigenschap dragen, aa.

Meestal wordt uitsluitend bij deze planten deze nieuwe eigenschap zichtbaar. Gewoonlijk zal een door mutatie ontstane nieuwe eigenschap ten opzichte van de oorspronkelijke recessief zijn terwijl de eerste dan dominant heet. In dat geval zal de plant die de combinatie Aa draagt niet te onderscheiden zijn van de AA planten. Het kan ook zijn dat A niet volledig dominant is. In dat geval zal een plant met de combinatie Aa in uiterlijk tussen beide in staan en dus te onderscheiden zijn van de AA en de aa.

Als voorbeeld zouden we kunnen nemen een plant met donkere doorns.

Deze eigenschap noemen we dus A. Door een mutatie ontstaat de eigenschap a waardoor de planten die deze bevatten in de doorns geen donkere kleur meer vormen zodat de plant die de combinatie aa bevat lichtgele doorns heeft. Nu kan het zijn dat de Aa planten donkere doorns hebben, in dat geval is deze eigenschap dominant. Het kan ook gebeuren dat de Aa plant wel wat lichtere doornkleur heeft dan de oorspronkelijke planten maar toch duidelijk donkerder is dan aa. Het kan ook nog zijn dat de nieuwe eigenschap domineert over de oorspronkelijke, maar dat komt veel minder voor.

Als alle planten weer door zelfbestuiving zaad vormen zullen in de volgende generatie alle planten met de combinatie AA uitsluitend nakomelingen krijgen met donkere doorns. De planten met aa krijgen dan uitsluitend nakomelingen met lichte doorns, terwijl de combinatie Aa weer nakomelingen zal opleveren zoals hierboven is beschreven in de verhouding 1:2:1.

Als de eigenschap lichte doorns te hebben voor de planten verder niet van belang is, en deze dus eventueel kans hebben volwassen te worden als de onkerbedoornde soortgenoten, zullen de lichtbedoornde en de donkerbedoornde vorm door elkaar blijven voorkomen.

Het is mogelijk, dat op een bepaalde standplaats de lichtbedoornde vorm minder opvalt dan de donkere, en daardoor voor eventuele vijanden van deze soort moeilijker te vinden is. In dat geval zal op deze standplaats de lichte al spoedig meer gaan voorkomen dan de donkere. Het kan zelfs zijn, dat deze de oorspronkelijke vorm daar geheel verdringt, doordat deze vorm beter is aangepast aan de omgeving. Het omgekeerde kan ook het geval zijn. Dan zal de lichte vorm zeldzaam blijven en op den duur misschien weer geheel verdwijnen.

Tot nu toe heb ik uitsluitend gesproken over zelffertiele planten, waarbij zelfbestuiving regel is. Bij dergelijke planten zal iedere mutatie die de levensvatbaarheid van de plant niet benadeelt, kunnen leiden tot een nieuwe vorm. Bij iedere volgende generatie zal het percentage homozygoten, dat zijn dus de voor dat kenmerk raszuivere planten ten opzichte van het percentage heterozygoten, de hybriden, steeds hoger. In de eerste generatie zijn 50% heterozyoot, in de 5e generatie is dit nog slechts $6\frac{1}{4}\%$, van die generatie.

Het is bekend dat niet alle kenmerken evenveel kans maken te veranderen. Sommigen zijn zeer constant, andere juist niet. Dit behoeft niet bij alle soorten hetzelfde kenmerk te zijn. Soms is het de bloemkleur en zelfs de vorm van de bloem die blijkbaar snel kan veranderen, zoals bij *Lobivia densispina* en een aantal andere *Lobivia* soorten. Soms zijn de bedoorningskenmerken zeer variabel zoals bij *Mammillaria rhodantha*. Van al deze planten is het bekend dat de variatiebreedte in de natuur zeer groot is. Daar deze planten niet zelffertil zijn in het algemeen, zullen we van dergelijke planten ook uit in de natuur verzameld zaad planten te zien krijgen, die zeer sterk van elkaar verschillen. Planten die voor alle of vrijwel alle kenmerken geheel raszuiver zijn komen daarbij ook in de natuur zelden voor.

Uit het voorafgaande kunnen we dus begrijpen, dat soorten die zelffertil zijn wel zeer variabel kunnen zijn, maar ook een groot aantal „zaadvaste“ variëteiten te zien geven. Bij soorten die uitsluitend bij kruisbestuiving zaad geven, kan de variatie ook groot zijn, maar voor alle kenmerken raszuivere planten vinden we daarbij zelden. Van deze soorten is het dan ook dikwijls onmogelijk door zaaien een aantal volkomen gelijke planten te krijgen.

Het is niet de bedoeling u in dit stukje alles over erfelijkheid te vertellen. Dat zou onmogelijk zijn.

Als u over deze dingen meer wilt weten schrijft u dan gerust. Ik wil dan graag proberen er een volgende keer nader op in te gaan.

Proeven doen op dit gebied is niet eenvoudig. Dat de vaklieden zich hiermee tot nu toe niet hebben bezig gehouden is wel te begrijpen. Er zijn voor hen een groot aantal andere planten beschikbaar, die eenvoudiger en sneller te kweken zijn of die voor de praktijk van land en tuinbouw zo belangrijk zijn, dat zij zich er wel mee moeten bemoeien.

Erythrorhipsalis pilocarpa (Loefgren) Berger

HELMUT OETKEN

In de ontwikkelingslijn van het Subtribus „Rhipsalinae” staat (volgens Buxbaum) *Erythrorhipsalis* tussen *Acanthorhipsalis* aan de ene kant en *Hattoria* en *Phipsalidopsis* aan de andere.

Van *Erythrorhipsalis* is slechts deze ene soort *E. pilocarpa* bekend. Het land van herkomst is Oost-Brazilië. De plant groeit daar epifitisch in de staten Sao Paulo en Rio de Janeiro. *Erythrorhipsalis pilocarpa* bloeit bij ons in de



maanden november en december. De bloemen vormen zich eindstandig, dikwijls aan alle stengels tegelijk. Het is een prachtig gezicht, als de ontelbare aan de top rose knoppen het begin van de bloeitijd aankondigen. De plant is

tijdens de bloei als het ware met lichtende sterren bezet en biedt een uitzonderlijke aanblik in onze sombere wintertijd. De bloemen hebben een doorsnede van ongeveer 2 cm. De bloembladen zijn licht geelachtig wit, zijdeachtig glanzend. De stempel en de meeldraden zijn wit. De voet van de meeldraden is helder roodachtig. De vruchten zijn besvormig, ze hebben een doorsnede van ongeveer 9 tot 10 mm en zijn met haarbosjes dragende areolen bezet. In het begin zijn de vruchten groen, maar als ze rijp worden schitterend donkerkarmijn. Verdroogde resten van de bloem blijven meestal op de vruchtjes zitten. De langwerpige zaden zijn donkerbruin gekleurd. De plant heeft ronde takken van ongeveer 3 tot mm doorsnede. Er worden tot 30 cm lange langloten, die aan het eind kortloten van 4 tot 5 cm dragen. Ze vertakken zich in kransen. Meestal 3 tot 5 vertakkingen bij elkaar, zelden slechts 2 of meer dan 5. Zijtakken komen slechts zelden voor, en dan nog meestal uit areolen zeer dicht bij het einde van de loten. Alle areolen zijn met fijne witte borstels bezet.

Erythroripsalis pilocarpa is zeer geschikt voor kamercultuur en komt dus niet uitsluitend voor kasbezitters in aanmerking. Ze kunnen door ze te snoeien naar verhouding klein gehouden worden, zodat ze niet te veel plaats innemen. Evenals alle epifitisch groeiende oerwoudcactussen hebben ze graag een half-beschaduwde standplaats, als het mogelijk is met wat vroege morgenzon. Ook in een kamer op het noord-westen of noord-oosten kunnen ze voor het raam nog goed groeien.

Temperaturen tussen 16° C en 20° C zijn het meest geschikt, maar ook een temperatuur tot 10° C wordt nog goed verdragen al lijdt de bloeibaarheid daar wat onder.

Orchideeënmandjes of hangende potten zijn het meest geschikt om deze soort in te kweken. Ook halve kokosnootschalen zijn heel bruikbaar gebleken, mogelijk wel door hun plantaardige herkomst. Het grondmengsel moet los en zeer doorlatend zijn. Een mengsel van bladgrond, turf, veenmos (Spagnum) met wat rivierzand is zeer geschikt. Het voornaamste is een luchtig mengsel. Volgens mijn ervaring is het niet zo belangrijk of wat meer bladgrond, turf of veenmos gebruikt wordt. Het voornaamste is dat we een luchtig, los mengsel gebruiken zoals dat op halfvergane boomstammen of takken in het oerwoud te vinden is.

In de rusttijd, de maanden september en oktober, moet *E. pilocarpa* licht en droog staan, hoewel de plant nooit totaal mag uitdrogen. De fijne haarwortels zouden dan afsterven waardoor het leven van de plant in gevaar komt. In de overige tijd van het jaar moet regelmatig gegoten worden en op hete dagen is het goed de plant te besproeien. Frisse lucht, maar geen tocht, stelt de plant zeer op prijs.

Als er zich bij de planten wat mos of varenplantjes ontwikkelen, is het niet nodig deze samenleving te verstoren. Op de natuurlijke standplaatsen komt dat ook voor en het bevordert de gezonde groei. Er vormt zich om de plant zo een mikroklimaat met wat hogere luchtvochtigheid wat de plant graag heeft.

In de verzameling van iedere cactus- en Succulentenliefhebber horen ook enkele geschikte epifitisch groeiende planten thuis. Ze kunnen heel goed voor een raam in hangende potten worden ondergebracht en verlevendigen het totaalbeeld van onze verzamelingen. Probeer u het eens! Ook u zult dan plezier beleven aan *Rhipsalis* en kunnen vaststellen dat ze zeer goed, zonder bijzondere moeilijkheden te kweken zijn.

Drielandenconferentie 1968

De drielandenconferentie die dit jaar in België gehouden zal worden, is vastgesteld op zaterdag 21 en zondag 22 september.

De juiste plaats zal nog worden bekend gemaakt. U kunt er in ieder geval reeds rekening mee houden.

De prijs voor het gehele week-end zal niet hoger zijn dan f 20,—.

Uit de afdelingen

AFD. GOOI EN EEMLAND

Op de afdelingsavond van 5 maart j.l. in "De Karseboom" te Hilversum, werd als eerste nog enige onbesproken zaken van de vorige vergadering behandeld.

Een klacht onder een van de aanwezigen was dat de nieuwe leden vaak aan hun lot worden overgelaten bij hun eerste wankele schreden op het cactuspad, de cultuur van de planten, zaaien etc.

De voorzitter noemde het ondoenlijk een ieder geregeld te bezoeken voor instructies. Elke maand op de bijeenkomsten is het juist een geschikte gelegenheid om met deze problemen naar voren te komen. Of anders een bezoek aan een ervaren liefhebber, men moet veelal eerst de kunst een beetje van een ander afkijken.

De heer H. Rubingh voegde hierbij nog aan toe, u kweekt goede planten (maar dan vanaf zaailing) met een harde hand. En de planten die het jeugd stadium ontgroeit zijn, zomers zoveel mogelijk zon en volop water. In het laatste gedeelte van de avond werden dia's vertoond door de heer H. Rubingh van woestijngebieden in Californië.

Natuuropnamen afgewisseld met plantengroepen bestaande uit Ferocactussen, Agaven en de zeer groten uit het cactusrijk de Carnegia gigantea.

Secr. N. G. Hafkamp,
v. Amstellaan 10,
Loenen a/d Vecht.

ROTTERDAM

Op onze aprilbijeenkomst heeft de heer D. Bouwman, cultuskweker te Naaldwijk een lezing voor ons gehouden. Spreker vertelde over verschillende praktijkervaringen en behandelde daarbij winterverzorging, standplaats, plastic, watergeven en verder zeer veel praktische wenken.

Na de pauze verraste spreker ons op een zeer mooie film van zijn bedrijf, waarin we niet alleen een weelde van planten te zien kregen maar ook het werken in de praktijk, tot het verpakken en verzendklaarmaken toe. Wij kunnen terugzien op een goed geslaagde avond, waarop wij veel nuttige wenken ontvangen hebben waarmee we stellig ons voordeel zullen doen.

J. L. de Slegte.

AFD. IJMOND

Onze afdeling heeft de twee laatste vergaderingen t.w. donderdag 28 maart en donderdag 25 april, gebruikt om een partij cactussen en vetplanten, overgenomen van een oud lid, te verkopen.

Wij hadden de gok gewaagd en de hele verzameling opgekocht, de verkoop is een enorm succes geworden.

In twee avonden hebben de planten van zeer uiteenlopende soort en leeftijd een nieuwe eigenaar gevonden, en ging ieder met nieuwe aanwinsten tevreden naar huis, het kopen van de planten was uitsluitend voorbehouden aan leden en donateurs.

Onze penningmeester, de heer van Willigen

Voorzitter: A. F. H. BUINING, Burg. de Beaufortweg 10, Hamersveld (U.), Telefoon 03496—226.

Secretaresse: Mevrouw J. GRULLEMANS VAN BERGHEM, Heereweg 19, Lisse, Tel. 02530—3439.

2e Secretaresse en ledenadministratie: Mevrouw E. A. M. VERDUIN-DE BRUIN, Koningsweg 2, Beekbergen, Telefoon 05766—1840.

Penningmeester: H. G. HELLENDORP, Doornstraat 172 a, Scheveningen, Postrekening 68 05 96 of rekening 325, Raiffeisenbank, Keizerstraat 122, Scheveningen.

Redacteur: W. STERK, Wevestraat 89, Stiphout (post Helmond), Telefoon 04920—23903.

Bibliotheecaresse: Mevrouw H. VRIESENDORP VAN AALDEREN, Ligusterlaan 2, Oostvoorne.

Het lidmaatschap kost voor de leden in Nederland en België f 10,— en voor leden in het buitenland f 15,— per jaar met gratis maandblad „Succulenta”.

Kopij moet uiterlijk de 18de van de maand in het bezit van de redacteur zijn.

leidde op werkelijk sublieme wijze de verkoop een ervaren veilingmeester waardig. Twee buitengewoon geslaagde avonden bezorgde ons dit nogal gewaagde experiment.

A. Boender-v. d. Molen,
secr. afd. IJmond,
Beneluxlaan 53, Beverwijk.

J. de Langen, Zwarteweg 12, Vijfhuizen.
J. v. d. Meer, Willem Sprengerstraat 82, Leeuwarden.
G. P. M. Léger, Pieter de la Courtstraat 105, Leiden.
D. v. d. Eijnde, Lijsterstraat 14, Haarlem-N.
J. Hensen, Tesselschadestr. 97^{III}, Haarlem-N.
A. J. F. Hagelüken, Drebbeelstraat 97, 's-Gravenhage.
de Wit, Anslorstraat 53, 's-Gravenhage.
J. Kuiper, Stalsweg 11, Wirdum Gr.
C. Hanemaayer, Voorste Overmarsweg, Zutphen.
H. v. d. Veen, Prof. Piersonstraat 22, Zutphen.
G. A. van Driel, Dillenburgstraat 12, Gorinchem.
J. v. d. Nieuwendijk, Stadhoudersweg 116 b, Rotterdam-4.
J. J. M. Klein, Blijvenburgstr. 297, Rotterdam-8.

NIEUWE LEDEN:

Dr F. Pauw, Oudegracht 421, Utrecht.
J. Wesselijs, Morskade 19, Leiden.
F. R. de Groot, Viermasterstraat 48, Amsterdam-19.
D. Druyf, van Goghstraat 29, Reeuwijk.
J. G. M. Arts, Westerthienweg 11, Oostrum L.
L. Swaab, Brinkstraat 37hs, Amsterdam-O.
A. A. M. Borsboom, Jan Barendselaan 130, Poeldijk.
N. Tol, Wieringstraat 25, Zwaag N.H.
J. L. Bogers, Past. v. Eekelenstraat 10, Bergen op Zoom.
E. Denis, Koestraat 3, Kerkrade.
Jac. C. de Jong, Joh. Camphuisstraat 1bis, Utrecht.

BUITENLAND:

van Haele, Vr. Standartlei 49, Mariaburg, Ekeren 2, België.
Agnes Schippers, Antwerpsesteenweg 51, Hemiksen (Antw.), België.

Fa. Gebroeders van Straalen

Utrecht, Daalseweg 140. Tel. 030-441578

Uitgebreid sortiment cactussen waaronder diverse soorten entstammen. Aan verzamelaars kan i.v.m. tekort aan personeel uitsluitend worden geleverd op de kwekerij. Zondags gesloten.

D. BOUWMAN

IMPORT - EXPORT

Grote sortering Cactussen
en prima Vetplanten

VAN KOPPENWEG 4 - NAALDWIJK
Telefoon 01740-5168

Succulenten-kwekerij

H. van Donkelaar

Werkendam Tel. 01835-430

Vraagt sortiments- en zaadlijst
Zondags gesloten

CACTUSKWEKERIJ

A. N. BULTHUIS & CO. C.V.
PROVINCIALEWEG OOST 8, COTHEN (U.)
TELEFOON 03436-267

Uitgebreid sortiment vetplanten en cactussen, speciaal *mammillaria's*
Sortimentslijst op aanvraag

WAT BETEKENT DIE NAAM

DOOR L. C. KOREVAAR

132 pag. met plm. 4000 verklaringen van de botanische namen van succulenten

Het boek wordt U toegezonden na ontvangst van f 3,50 per postwissel of storting op postrekening 55 12 20 t.n.v. Mevr. J. Grullemans van Berghem, Heereweg 19, Lisse.